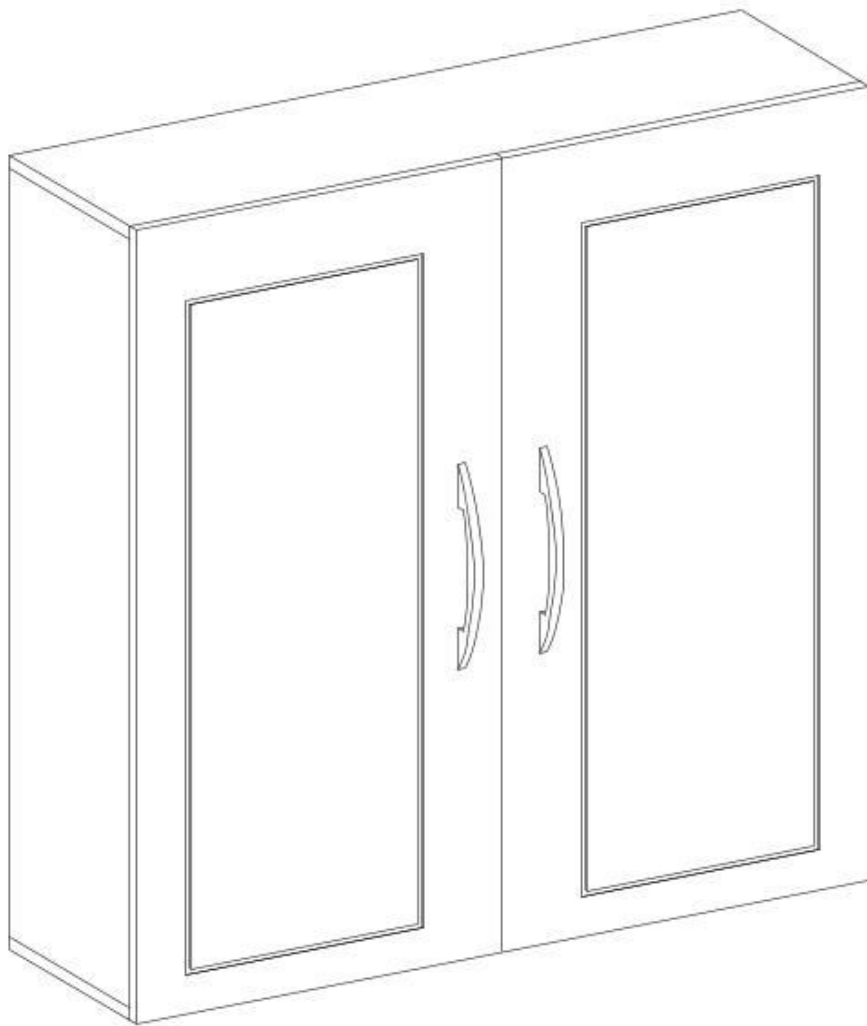


---

# BBC320



## Obecné pokyny

Přečtěte si prosím pečlivě následující instrukce a používejte produkt podle nich.

Uschovejte si tento manuál a předávejte jej při převodu produktu.

Tento souhrn nemusí zahrnovat všechny detaily všech variant a kroků. V případě potřeby dalších informací nebo pomoci nás kontaktujte.

## Poznámky

Tento produkt je určen pouze k použití v interiéru. Osobní zranění a/nebo poškození produktu mohou nastat, pokud jsou produkty používány mimo svůj zamýšlený účel a/nebo pokud byly změněny z původního designu. Produkt musí být sestaven a používán v souladu s ustanoveními manuálu. Prodejce nepřebírá žádnou odpovědnost za poškození způsobené nesprávnou montáží nebo nevhodným použitím.

Doporučuje se, aby montáž prováděli alespoň dva dospělí. Před montáží si přečtěte instrukce a přísně dodržujte každý uvedený krok.

Pokud po rozbalení naleznete vadné nebo chybějící díly, okamžitě přerušte montáž a kontaktujte nás.

Montujte produkt v prostorné místnosti a neumistujte nerozbalený produkt přímo na podlahu, aby nedošlo k poškození. Doporučuje se nosit při montáži rukavice, aby se předešlo zranění od ostrých hran.

Nestůjte, nesedejte ani neumistujte těžké předměty na dřevěné desky nebo jiné části před montáží, aby nedošlo k prasklinám nebo deformacím, které by mohly ovlivnit montáž a běžné použití.

Při montáží spojte odpovídající desky a díly podle čísel uvedených v manuálu. Pokud se deska neshoduje s příslušenstvím, zkontrolujte díly podle specifikace v tomto manuálu.

Pro každodenní péči produkt otírejte vlhkým hadříkem a ihned osušte.

## Varování

Tento produkt musí být pevně připevněn ke zdi, aby se předešlo zranění způsobenému převržením. Před použitím se ujistěte, že je bezpečně ukotven.

Produkt není vhodný pro děti mladší 5 let. Děti musí produkt používat pod dohledem dospělých.

Je zakázáno, aby děti na produkt lezly nebo si s ním hrály, aby nedošlo k vážným zraněním způsobeným převržením.

Během montáže uchovávejte malé části mimo dosah dětí. Požití těchto částí může být smrtelné.

Aby se předešlo možnému nebezpečí udušení, uchovávejte všechny části a obaly (fólie, plastové sáčky a pěnu atd.) mimo dosah kojenců a dětí.

## General Guidelines

- Please read the following instruction carefully and use the product accordingly.
- Please keep this manual and hand it over when you transfer the product.
- This summary may not include every detail of all variations and considered steps. Please contact us when further information and help are needed.

## Notes

- This item is only intended to be used indoors. Personal injury and/or damage to product may occur if products are used outside of their intended purposes and/or if products have been changed/modified from their original design. The product must be assembled and used in accordance with the provisions of the manual. The seller does not assume any responsibility or liability with respect to any damage caused by incorrect assembly or improper use.
- It is recommended that assembly is undertaken by at least 2 adults. Please read assembly instructions before assembly and strictly adhere to each step outlined.
- If there is/are defective and/or missing part/s after unpacking, please cease assembly immediately and get in contact with us.
- Please assemble the item in a spacious room and do not place the unwrapped product directly on the ground to avoid damage. It is recommended to wear gloves during the assembly to avoid scratches from any sharp edges.
- Please do not stand, sit or place heavy items on the wooden boards or other parts before assembly to avoid the cracks or distortion of the wooden boards. Cracks or distortion will affect the assembly and normal use.
- Please match the corresponding board and fitting based on the part number in the manual. If the board does not match with the fitting, please check the pieces as specified in this manual.
- Please refer to the diagram during assembly. Align all screws with the related pre-drilled holes first and later tighten the screws one by one only after putting all the parts in their correct places.
- Please note that some types of parts have a spare.
- Use electric drill for punching holes in the wall. Carefully measure the distance between the two holes and keep them level.
- Periodically inspect screw tightness while the product is in use. If necessary, retighten to ensure structural integrity.
- Do not expose product to direct sunlight exposure or rain. Never touch with sharp objects or corrosive chemicals, which may damage the surface of the item.
- For daily care, please clean with a damp cloth then immediately wipe dry.

## Warnings

- This product must be fixed to the wall tightly to avoid personal injury caused by falling/tilting. Check and make sure it is securely anchored before use.
- Always securely fix the item to the wall for usage.
- It is not intended for use by children under 5 years of age. Children must be under adult supervision to use the product.
- It is forbidden children to climb or play on the product to avoid serious body injury caused by the toppling.
- During the assembly process, keep any small parts out of the reach of children. It may be fatal if swallowed or inhaled.

- 
- To avoid the potential dangers of suffocation, please keep all parts and packaging (films, plastic bags and foam, etc.) away from babies and children.

DE

## Einleitung

- Bitte lesen Sie die folgende Anleitung aufmerksam durch und verwenden Sie das Produkt sachgemäß.
- Bewahren Sie diese Anleitung gut auf und händigen Sie sie bei Weitergabe des Produkts an Dritte ebenfalls mit aus.
- Aus Gründen der Übersicht können nicht alle Details zu allen Varianten und denkbaren Montagen beschrieben werden. Wenn Sie weitere Informationen und Hilfe benötigen, kontaktieren Sie uns bitte.

## Hinweise

- Dieser Hängeschrank wurde ausschließlich für den Innenbereich geeignet. Montieren und verwenden Sie das Produkt nur wie in dieser Anleitung beschrieben. Eine andere Verwendung als beschrieben, oder eine Veränderung/ein Umbau des Produkts ist nicht erlaubt und kann zu Verletzungen und/oder Beschädigungen des Produkts führen. Der Händler übernimmt keine Haftung für Schäden, die durch unsachgemäßen Gebrauch oder falsche Montage entstanden sind.
- Die Montage geschieht am besten mit zwei Erwachsenen. Bauen Sie den Hängeschrank streng nach der Anleitung auf.
- Prüfen Sie nach Entfernen des Verpackungsmaterials die Teile auf Vollständigkeit und mögliche Beschädigungen. Wenn Teile beschädigt sind oder fehlen, kontaktieren Sie uns bitte zuerst, und beginnen Sie die Montage bitte noch nicht.
- Bauen Sie den Hängeschrank auf einer ausreichend großen Oberfläche/Raum zusammen. Stellen Sie die ausgepackten Einzelteile nicht mit der Kante direkt auf den Boden. Mit einer weichen Unterlage vermeiden Sie Kantenbeschädigungen. Und tragen Sie beim Aufbau am besten Handschuhe um Verletzungen durch scharfe Kanten zu vermeiden.
- Bitte stellen oder setzen Sie sich nicht auf die Holzbretter und andere Teile, und stellen Sie auch keine schweren Gegenstände darauf, um der Bruch und das Verziehen an den Holzbrettern zu vermeiden.
- Alle Bretter und Schrauben sind nummeriert, vor der Montage finden Sie die richtigen Einzelteile entsprechen der Anleitung heraus. Für den Fall, dass die Zubehörteile auf den Brettern nicht passen, überprüfen Sie die Anleitung, ob Sie das falsche Zubehörteil oder das falsche Brett genommen haben.
- Beim Zusammenbauen beachten Sie die im Bildteil dargestellten Montageschritte. Und ziehen Sie die Schrauben bitte zuerst nicht an. Nachdem Sie alle Schrauben eingesetzt haben, schrauben Sie sie erst vorsichtig fest.
- Bitte seien Sie sich bewusst, dass bei einigen Einzelteilen ein Ersatzteil extra enthalten ist.
- Für die Montage ist die Bohrung an der Wand notwendig, dabei beachten Sie bitte den Abstand zwischen zwei Löchern und die horizontale Ausrichtung.
- Achten Sie immer auf festen Sitz der Schrauben und Verbindungen, falls notwendig nachziehen!
- Der Artikel soll vor direkter Sonneneinstrahlung und Regenwasser geschützt werden. Vermeiden Sie generell jeden Kontakt der Oberfläche des Artikels mit scharfen oder spitzen Gegenständen. Der Artikel darf auch nicht in Kontakt mit chemisch aggressiven Substanzen (Säure/Alkali) kommen.
- Reinigung: Mit feuchtem Tuch abwischen. Dann mit trockenem Tuch nachwischen.

## Warnhinweise

- 
- Um das Umkippen/Herunterfallen und die dazu führenden Verletzungen zu vermeiden, soll das Produkt nicht zum Hinstellen benutzt werden. Bitte verankern Sie das Produkt fest an der Wand, und vor der Benutzung sichern Sie das Produkt gegen Herunterfallen.
  - Für die Benutzung muss der Artikel an der Wand befestigt sein.
  - Achtung: Nicht geeignet für Kinder unter 5 Jahren. Benutzung unter Aufsicht von Erwachsenen.
  - Lassen Sie keine Kinder auf den Artikel klettern, oder am Artikel zerran, ansonsten kann der Hängeschrank umkippen, was zu Verletzungen führen kann.
  - Halten Sie Kinder während der Montage vom Arbeitsbereich fern. Zum Lieferumfang gehören eine Vielzahl von Schrauben und anderen Kleinteilen. Diese können beim Verschlucken oder Inhalieren lebensgefährlich sein.
  - Verwahren Sie Verpackungsteile (Folien, Plastikbeutel, Styropor, usw.) nur an Orten auf, die Kindern insbesondere Säuglingen nicht zugänglich sind! Da Verpackungsteile oft nicht erkennbare Gefahren bergen (z. B. Erstickungsgefahr).

FR

## Introduction

- Lisez attentivement ces instructions et utilisez votre produit d'après ce mode d'emploi.
- Conservez ces instructions. Si vous souhaitez offrir ce produit à un tiers, joignez obligatoirement ce mode d'emploi.
- Pour des raisons de clarté, les détails concernant chaque variante ou montage envisageable ne peuvent être tous décrits. Si vous souhaitez obtenir plus d'informations ou si vous rencontrez certains problèmes non traités de manière détaillée dans ces instructions, veuillez nous contacter.

## Notes

- Ce produit est conçu uniquement pour les usages domestiques. Les utilisations qui ne correspondent pas à la description ci-dessus ou les modifications de l'article ne sont pas autorisées. Le produit doit être monté et utilisé d'après ce mode d'emploi. Le vendeur ne prend aucune responsabilité des dommages causés par un montage incorrect ou une utilisation non conforme.
- Le montage doit être effectué par deux adultes, veuillez effectuer le montage étape par étape en suivant strictement la notice de montage.
- Après le déemballage, vérifiez d'abord les pièces. S'il y a des pièces défectueuses ou manquantes, veuillez nous contacter avant le montage.
- Veuillez effectuer le montage dans une surface spacieuse. Ne placez pas directement les pièces déemballées sur le sol pour éviter les rayures. Lors du montage, il est conseillé de porter des gants. Faites attention aux bords coupants du produit pour éviter les risques de blessure.
- Avant le montage, veuillez manipuler les plaques et les accessoires délicatement pour ne pas les abîmer ou les déformer.
- Ne montez pas sur le produit et les accessoires, ni y posez des affaires lourdes, afin de ne pas les abîmer. Sinon, il y aurait des problèmes de montage et d'utilisation.
- Toutes les pièces sont numérotées, veuillez vous référer à la notice pour trouver les pièces correspondantes avant le montage. S'il y a des pièces qui ne correspondent pas, veuillez vérifier les numérotations des pièces en vous référant à la notice de montage et vous assurer que vous ne vous trompez pas de pièces.
- Veuillez d'abord positionner et régler les pièces en faisant référence à la notice de montage, puis effectuer un serrage progressif.
- Pour chaque type de vis, une vis de rechange est fournie.

- 
- Il est nécessaire d'utiliser une perceuse pour percer des trous sur un mur, veuillez faire attention à la distance entre les deux trous et leurs positions horizontales.
  - Lors de l'utilisation, il est conseillé de vérifier régulièrement les serrages des vis. Veuillez les resserrer en cas nécessaire.
  - Mettez le produit à l'abri du soleil, de l'humidité et des produits corrosifs. Il est interdit de gratter la surface du produit avec les objets pointus.
  - Pour l'entretien quotidien, veuillez nettoyer le produit avec un chiffon mouillé, puis le sécher avec un chiffon sec.

## **Avvertissements**

- Pour éviter les accidents dû à la chute/au basculement du produit, il est impératif de fixer ce produit au mur. Avant l'utilisation, il est impératif de vérifier qu'il n'existe pas de risque de chute/basculement.
- Ce produit doit être impérativement fixé au mur.
- L'usage de ce produit n'est pas recommandé pour l'enfant de moins de 5 ans. Si nécessaire, il doit être sous la surveillance des adultes.
- Pour éviter des blessures causées par le renversement du produit, il est interdit de monter sur le produit ou le traîner.
- Durant le montage, gardez les enfants loin de la zone de travail. Le produit comprend beaucoup de petites pièces, l'inhalation et l'avalage de pièces ont un risque mortel.
- Pour éviter le danger inconnu (e.g l'étouffement), gardez toutes les pièces et l'emballage (films, sac plastiques, polystyrènes etc.) hors de la portée des enfants.

---

**IT**

## **Linee guida generali**

- Si prega di leggere attentamente le seguenti istruzioni e usare il prodotto in modo opportuno.
- Si prega di conservare questo manuale e consegnarlo quando il prodotto cambia proprietario.
- Questo riassunto potrebbe non includere ogni dettaglio di tutte le variazioni e le fasi considerate. Contattaci se hai bisogno di ulteriori informazioni e assistenza.

## **Note**

- Questo prodotto è progettato per ambienti interni solamente. L'uso o modifica non in conformità del requisito di cui sopra non è permesso, è possibile provocare lesione personale e/o danno del prodotto. Il prodotto deve essere in stretta conformità con le istruzioni allegate per il montaggio e l'uso, il produttore e il venditore non si assume alcuna responsabilità per i danni causati dal montaggio o uso non in conformità al requisito.
- Al fine di facilitare il montaggio, meglio di completarlo con due adulti, si prega di essere paziente seguendo le istruzioni passo a passo.
- Si prega di verificare se c'è parte mancante o componente danneggiato dopo aver aperto la confezione. Quando c'è parte danneggiata o mancante, non montare il prodotto, non esitate a contattarci.
- Si prega di montare il prodotto a un luogo spazioso, non mettere le superfici e i bordi a diretto contatto con il pavimento per evitare graffi. Si raccomanda di indossare guanti durante il montaggio per evitare di essere ferito dai bordi taglienti.
- Non stare in piedi o sedersi sui pannelli o componenti del prodotto, non mettere oggetti pesanti sul prodotto per evitare frattura e deformazione influenzando così il montaggio e l'uso.

- 
- Tutte le parti e i componenti sono etichettati con codici, si prega di trovare la parte con codice corrispondente alle istruzioni prima di praticare il montaggio. Quando si incontra discrepanza dei pezzi o accessori, si prega di consultare il manuale, e controllare se sono causati dalle parti sbagliati.
  - Prima di fissare le parti si prega di regolarle a posizione giusta consultando le illustrazioni durante il montaggio. Serrare le viti dopo aver regolato le parti.
  - C'è una di riserva per alcuni tipo di accessori, si prega di sapere.
  - Questo prodotto richiede l'utilizzo di un trapano elettrico nella perforazione nella parete, nota le posizioni e la distanza tra i due fori per mantenere il livello.
  - Controllare la resistenza delle viti periodicamente. Serrare le viti se sia necessario.
  - Non lasciare il prodotto esposto alla luce diretta del sole o nella pioggia. Non graffiare le superfici del prodotto con oggetti appuntiti o permettere il contatto con prodotti chimici corrosivo (acido/alcaline).
  - Si può pulire lo straccio con asciugamano umido, poi asciugare con straccio asciutto.

## Avvertenze

- Il prodotto non deve essere usato fino a quando venga fissato sulla parete per impedire ribaltamento o caduta che potrebbe causare lesioni a persone. Si prega di ancorare il prodotto saldamente alla parete, e controllare la resistenza contro la caduta prima dell'uso.
- Assicurarasi di installare il prodotto alla parete per utilizzare.
- Il prodotto non si applica ai bambini sotto i cinque anni, eccetto che utilizza sotto la tutela di adulto.
- Non permettere a bambini di salire o divertirsi con il prodotto per evitare infortuni causati dalla caduta di prodotto.
- I bambini non sono permessi di stare vicino del cantiere di montaggio, ci sono tanti accessori piccoli come viti, ingoiare o inalare i piccoli pezzi è micidiale.
- Tenere gli imballaggi (pellicola, buste di plastica, piastre di gommapiuma, ecc.) lontano da bambini per evitare pericolo imprevedibile (soffocazione o ingestione).

---

ES

## Acerca del manual

- Por favor, lea detenidamente las instrucciones y respete los debidos usos del producto.
- Por favor, conserve bien este manual y en caso de cesión, no olvide entregarlo junto al producto.
- No es posible que presente todos los detalles y los pasos de montaje en las instrucciones. Si necesita ayuda o información adicional, póngase en contacto con nosotros.

## Notas

- El producto está diseñado para el uso doméstico en el interior. No se permiten usos ajenos o alteraciones del artículo sin autorización. Hay que montarlo y utilizarlo según las instrucciones. El vendedor no asume ninguna responsabilidad por los deterioros causados por el montaje incorrecto y los usos inadecuados.
- Para facilitar el montaje, se recomienda realizarlo entre dos adultos. Por favor, sea paciente y siga paso a paso las instrucciones.
- Al abrir el paquete, por favor, verifique si están entregadas todas las piezas en buen estado. Cuando se encuentre alguna pieza defectuosa o dañada, no instale el producto y póngase en contacto con nosotros.

- 
- Por favor monte el producto en un lugar amplio, no ponga las superficies y los bordes en contacto directo con el suelo para evitar que se rayen. Se recomienda usar guantes durante la instalación para evitar arañazos causados por los bordes afilados.
  - No se pare ni se siente sobre los paneles o componentes del producto, no coloque objetos pesados encima, a fin de evitar la fractura y la deformación que podrán afectar la instalación y el uso.
  - Todos los componentes y piezas están numeradas. Antes del montaje, primero, debe encontrar la pieza según lo que se especifica en las instrucciones. Cuando se halle un problema durante el montaje, ha de consultar el manual a ver si se trata de la pieza correcta.
  - Al montar el producto, por favor, ponga los componentes en su posición correcta según las ilustraciones y coloque los tornillos pero no los apriete gradualmente hasta que los alinee y ajuste.
  - Por favor, sepa que algunas piezas tienen un recambio extra.
  - Este producto requiere el montaje a la pared. Por favor, prepare un taladro eléctrico para perforar y tenga en cuenta el nivel horizontal y la distancia de los dos agujeros.
  - Asegúrese de que los tornillos estén bien apretados durante el uso. Si es necesario, vuelva a apretarlos.
  - No deje el producto expuesto a la luz solar directa o bajo la lluvia. No raye la superficie con objetos afilados, ni permita el contacto con productos químicos corrosivos (ácidos/ alcalinos).
  - Limpie el producto con un paño humedecido y luego séquelo con una toalla seca.

## Advertencias

- Ha de fijar firmemente el producto a la pared para prevenir las lesiones causadas por la caída o la inclinación, se puede usar después de comprobar que el producto esté en buen estado.
- El producto debe ser fijado en la pared para su uso normal y seguro.
- El producto no es adecuado para los niños menores de 5 años. Si es necesario, el niño debe utilizarlo bajo la vigilancia de un adulto.
- No permita que el niño suba encima o juegue con el producto para evitar accidentes causados por la caída del producto.
- Mantenga a los niños alejados del área de montaje, porque el producto contiene muchos accesorios pequeños como tornillos, puede ser peligroso o mortal el tragar o inhalar algo.
- Guarde el embalaje (membranas, bolsas de plástico, espumas, etc.) fuera del alcance de los niños, especialmente si son bebés, para evitar peligros impredecibles (por ejemplo, una asfixia).

---

NL

## Algemene Richtlijnen

- Gelieve de handleiding na te lezen en het product zo te gebruiken.
- Gelieve de handleiding bij u te houden, en bij verkoop mee te geven.
- Deze samenvatting bevat mogelijks niet alle variaties en stappen. Gelieve contact op te nemen indien u meer informatie of hulp nodig hebt.

## Opmerkingen



- 
- Dit item is enkel voor gebruik binnen. Persoonlijk letsel of schade aan het product kan gebeuren indien producten gebruikt worden voor andere doeleinden dan ze voorzien zijn en indien producten worden aangepast van hun origineel design. Het product dient in elkaar gestoken te worden volgens de provisie in deze handleiding. De verkoper neemt geen verantwoordelijkheid voor schade of letsel als resultaat van foutief in elkaar steken of gebruik van het toestel.
  - Het is aanbevolen om het product met 2 personen in elkaar te steken. Gelieve de handleiding te lezen alvorens u het in elkaar steekt en deze te volgen.
  - Indien er defecte of ontbrekende onderdelen zijn na het uitpakken, stopt u onmiddellijk met het in elkaar plaatsen en neemt u contact op met ons.
  - Gelieve het item in een grote ruimte in elkaar te steken en plaatst geen producten zonder verpakking op de grond om schade te vermijden. Het is aanbevolen om handschoenen te dragen bij het in elkaar teken om krassen door scherpe hoeken te voorkomen.
  - Gelieve niet te staan, zitten of zware objecten te plaatsen op de houten borden of andere onderdelen alvorens in elkaar te steken. Schade of vervormingen zal een invloed hebben op het in elkaar steken van het product.
  - Zorg ervoor dat het bord en de bouten overeenkomen met de nummers in de handleiding. Indien het bord en de bouten niet overeenkomen, gelieve dan de onderdelen die in de handleiding staan goed na te kijken.
  - Gelieve naar het diagram te kijken bij het in elkaar steken. Aligneer de schroeven met de voorafgeboorde gaten en maak ze pas nadiengood vast nadat alle onderdelen juist geplaatst zijn.
  - Let op sommige onderdelen hebben reserve stukken.
  - Gebruik de electische boor om gaten in de muur te maken. Meet voorzichtig de afstand af tussen de 2 gaten en hou het recht.
  - Kijk de schroeven regelmatig na om te zien of deze niet zijn los gekomen bij gebruik. Indien nodig, maakt u deze vaster om de structurele integriteit te vrijwaren.
  - Niet blootstellen aan direct zonlicht of regen. Niet aanraken met scherpe objecten of chemische producten die het oppervlakte kunnen beschadigen.
  - Voor dagelijks onderhoud dient u het product met een zachte vod te kuisen nadien af te drogen met een droge vod.

## Waarschuwingen

- Het product dient stevig te worden vastgemaakt aan de muur om persoonlijk letsel te voorkomen bij het vallen/opheffen. Kijk goed na of het product vast zit.
- Maak het altijd goed vast aan de muur alvorens te gebruiken.
- Niet voor gebruik door kinderen jonger dan 5 jaar oud. Kinderen dienen het product onder supervisie van ouders gebruiken.
- Het is verboden voor kinderen om op het product te klimmen of errond te spelen om lichalelijke schade te vermijden.
- Tijdens het in elkaar zetten houdt u kleine onderdelen uit de buurt van kinderen. Het kan fataal zijn indien deze worden opgegeten.
- Om potentieel gevaar van stikken te vermijden, gelieve alle verpakkingen (plastiek zakken, isomo, etc.) buiten bereik van babies en kinderen te houden.



- 
- Var god läs följande instruktioner noggrant och använd produkten därefter.
  - Var god behåll den här bruksanvisningen och överlämna den när du överför produkten.
  - Denna sammanfattning kanske inte innehåller alla detaljer i alla variationer och övervägda steg. Vänligen kontakta oss när ytterligare information och hjälp behövs.

## Anteckningar

- Denna artikel är endast avsedd att användas inomhus. Personskada och/eller skada på produkten kan uppkomma om produkter används utanför sina avsedda ändamål och/eller om produkter har ändrats/modifierats från sin ursprungliga design. Produkten måste monteras och användas i enlighet med bestämmelserna i manualen. Säljaren har inget ansvar eller skyldighet för skador orsakade av felaktig montering eller felaktig användning.
- Det rekommenderas att montering utförs av minst 2 vuxna. Var god läs monteringsanvisningarna före montering och följ strikt varje steg som beskrivs.
- Om det finns defekta och/eller saknade delar efter uppackning, sluta omedelbart att montera och kontakta oss.
- Montera artikeln i ett rymligt rum och placera inte den uppackade produkten direkt på marken för att undvika skador. Det rekommenderas att använda handskar under monteringen för att undvika rivsår från eventuella vassa kanter.
- Stå, sitt eller placera inte tunga föremål på träskivorna eller andra delar före montering för att undvika sprickor eller snedvridning av träskivorna. Sprickor eller snedvridning påverkar monteringen och normal användning.
- Var god matcha skiva med motsvarande beslag baserat på artikelnumret i handboken. Om skivan inte stämmer överens med beslaget, kontrollera delarna som anges i denna handbok.
- Var god se diagrammet under montering. Rikta först in alla skruvar med sina förborrade hål och dra senare åt skruvarna en efter en först efter att alla delarna har placerats på rätt plats.
- Observera att vissa typer av delar har en reservdel.
- Använd elektrisk bormaskin för att stansa hål i väggen. Mät noggrant avståndet mellan de två hålen och håll dem jämna.
- Kontrollera regelbundet att skruvarna är åtdragna medan produkten används. Dra vid behov åt dem igen för att säkerställa strukturell integritet.
- Utsätt inte produkten för direkt solljus eller regn. Vidrör aldrig med vassa föremål eller frätande kemikalier som kan skada artikelns yta.
- Var god rengör med en fuktig trasa och torka omedelbart för daglig skötsel.

## Varningar

- Denna produkt måste fästas ordentligt i väggen för att undvika personskador orsakade av fall/tipping. Kontrollera och se till att den är ordentligt förankrad före användning.
- Fäst alltid artikeln säkert i väggen för användning.
- Den är inte avsedd för användning av barn under 5 års ålder. Barn måste vara under uppsikt av en vuxen för att använda produkten.
- Det är förbjudet för barn att klättra eller leka på produkten för att undvika allvarlig kroppsskada orsakad av vältning.
- Håll alla eventuella små delar utom räckhåll för barn under monteringen. De kan vara livsfarliga om de sväljs eller inandas.
- Håll alla delar och förpackningar (filmer, plastpåsar och skum, etc.) borta från bebisar och barn för att undvika potentiella risker för kvävning.

## Ogólne Porady

- Proszę uważnie przeczytać niniejsze instrukcje oraz odpowiednio używać produkt.
- Proszę przechowywać tę instrukcję oraz przekazać razem z produktem podczas transferu zmiany własności.
- Podsumowanie to może nie zawierać wszystkich detali każdej z wersji oraz uwzględnionych kroków. Proszę skontaktuj się z nami jeśli potrzebujesz więcej informacji albo pomocy.



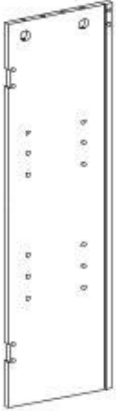
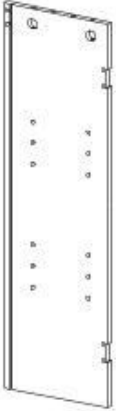


## Zapisy

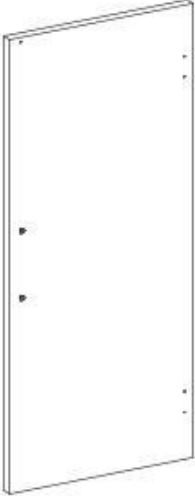





- Ten produkt przeznaczony jest wyłącznie do użytku wewnętrznego. Urazy ciała oraz/lub uszkodzenia produktu mogą wystąpić, jeśli produkty wykorzystywane są poza ich zamierzonym zakresem użytkowania oraz/lub jeśli oryginalny stan produktów zostały zmieniony/zmodyfikowany. Produkt musi zostać złożony oraz użytkowany zgodnie z przepisami tej instrukcji. Sprzedawca nie ponosi żadnej odpowiedzialności wynikającej z wszelkich uszkodzeń wynikających z nieprawidłowego złożenia lub niewłaściwego użytkowania.
- Rekomendowane jest złożenie przez minimum 2 osoby dorosłe. Przed przejściem do złożenia proszę przeczytać instrukcje dotyczące składania oraz ściśle przestrzegać każdy wymieniony krok.
- Jeśli zauważono część/części z defektem po rozpakowaniu, należy natychmiastowo wstrzymać proces złożenia i skontaktować się z nami.
- Proszę złożyć produkt w przestronnym pokoju oraz nie kłaść nieopakowanego produktu na ziemi, aby uniknąć uszkodzeń. Rekomendowane jest noszenie rękawic podczas składania tak, aby uniknąć przetarć od ostrych krawędzi.
- Proszę nie stać, siedzieć lub kłaść ciężkich przedmiotów na drewniane płyty lub inne części przed złożeniem, aby uniknąć wystąpienia pęknięć lub deformacji drewnianych płyt. Pęknięcia oraz deformacje wpłyną na złożenie oraz normalne użytkowanie.
- Proszę dopasować odpowiednią płytę oraz mocowanie bazując na numerze części w instrukcji. Jeśli płyta nie odpowiada mocowaniu, proszę sprawdzić części tak jak podano w tej instrukcji.
- Proszę odnieść się do schematu podczas składania. Ułóż wszystkie śruby z odpowiadającymi, wstępnie wywierconymi otworami, a później dociśnij śruby jedna pod drugiej po tym jak wszystkie części zostały ustawione w prawidłowe miejsca.
- Proszę zauważyć, że niektóre rodzaje części posiadają elementy zapasowe.
- Użyj wiertarkę elektryczną do wywiercenia otworów w ścianie. Ostrożnie zmierz dystans pomiędzy dwoma otworami oraz utrzymaj je na tym samym poziomie.
- Okresowo sprawdzaj docisk śrub, kiedy produkt jest już użytkowany. Jeśli wymaga tego sytuacja, dociśnij aby zapewnić integralność struktury.
- Nie wystawiać produktu na bezpośrednie działanie światła lub deszczu. Nigdy nie dotykać za pomocą ostrych przedmiotów lub chemii korozyjnej, które mogą spowodować uszkodzenie powierzchni przedmiotu.
- Przy dziennej konserwacji, proszę czyścić za pomocą wilgotnej ścierki oraz natychmiastowo wytrzeć do sucha.


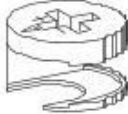
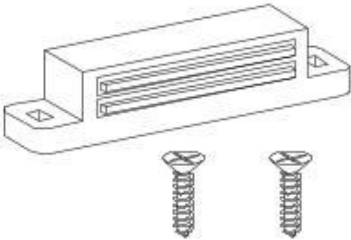
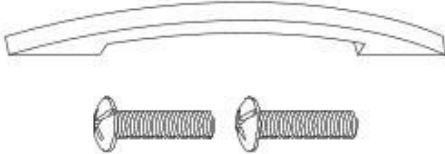
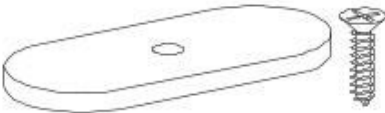
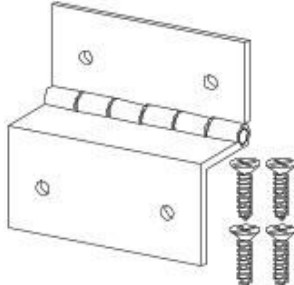
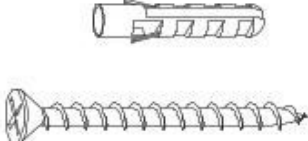
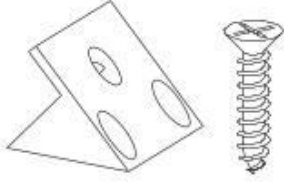
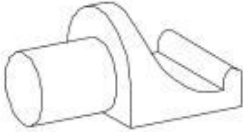
## Ostrzeżenia

- 
- Produkt ten musi zostać ciasno przymocowany do ściany tak, aby uniknąć urazów ciała wynikających ze spadnięcia/przechylenia się. Sprawdź i upewnij się, że jest on bezpiecznie zakotwiczony przed użytkowaniem.
  - Zawsze bezpiecznie zamocuj przedmiot do ściany przed użytkowaniem.
  - Nie przeznaczone do użytku przez dzieci poniżej 5 roku życia. Podczas użytkowania produktu dzieci muszą znajdować się pod kontrolą osoby dorosłej.
  - Zabronione jest wspinanie się lub bawienie się przez dzieci na produkcie tak, aby uniknąć urazów ciała wynikających z przewrócenia się.
  - Podczas procesu złożenia, trzymać małe części z daleka od zasięgu dzieci. Połknięcie lub wejście w drogi oddechowe może okazać się śmiertelne.
  - Aby zapobiec potencjalnego zagrożenia uduszeniem się, proszę trzymać wszystkie części oraz opakowanie (folię, plastikowe torby oraz piankę itp.) z dala od niemowlaków oraz dzieci.

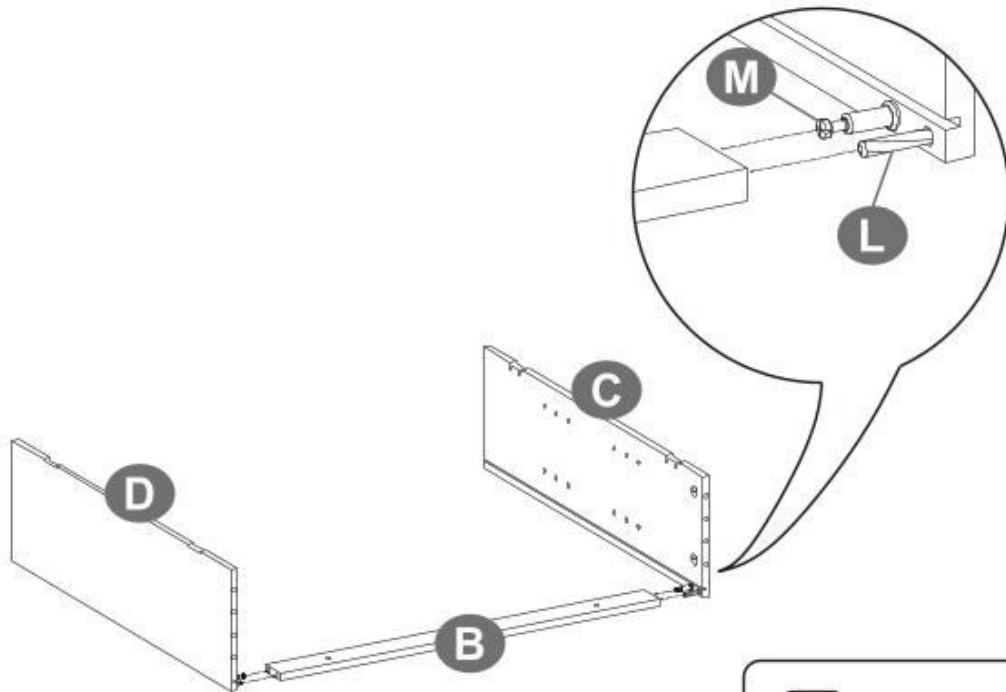



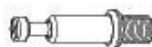
<p><b>A</b> <span style="float: right;">× 1</span></p> 	<p><b>B</b> <span style="float: right;">× 1</span></p> 
<p><b>C</b> <span style="float: right;">× 1</span></p> 	<p><b>D</b> <span style="float: right;">× 1</span></p> 
<p><b>E</b> <span style="float: right;">× 1</span></p> 	<p><b>F</b> <span style="float: right;">× 2</span></p> 

<p><b>G</b>  <b>× 1</b></p>	<p><b>H</b>  <b>× 1</b></p>
<p><b>I</b>  <b>× 2</b></p>	<p><b>J</b>  <b>× 1</b></p>
<p><b>K</b>  <b>4+1</b></p>	<p><b>L</b>  <b>10+1</b></p>

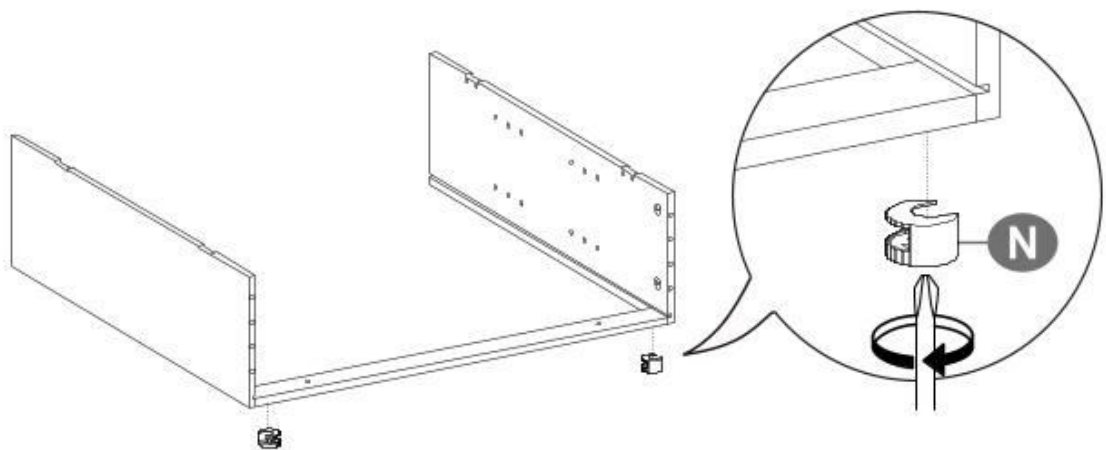
<p><b>M</b> <span style="float: right;">× 6</span></p> 	<p><b>N</b> <span style="float: right;">× 6</span></p> 
<p><b>P</b> <span style="float: right;">× 1</span></p> 	<p><b>O</b> <span style="float: right;">× 2</span></p> 
<p><b>R</b> <span style="float: right;">× 2</span></p> 	<p><b>Q</b> <span style="float: right;">× 4</span></p> 
<p><b>T</b> <span style="float: right;">× 2</span></p> 	<p><b>S</b> <span style="float: right;">8+1</span></p> 
	<p><b>U</b> <span style="float: right;">× 8</span></p> 

1



<b>L</b>		2PCS
<b>M</b>		2PCS

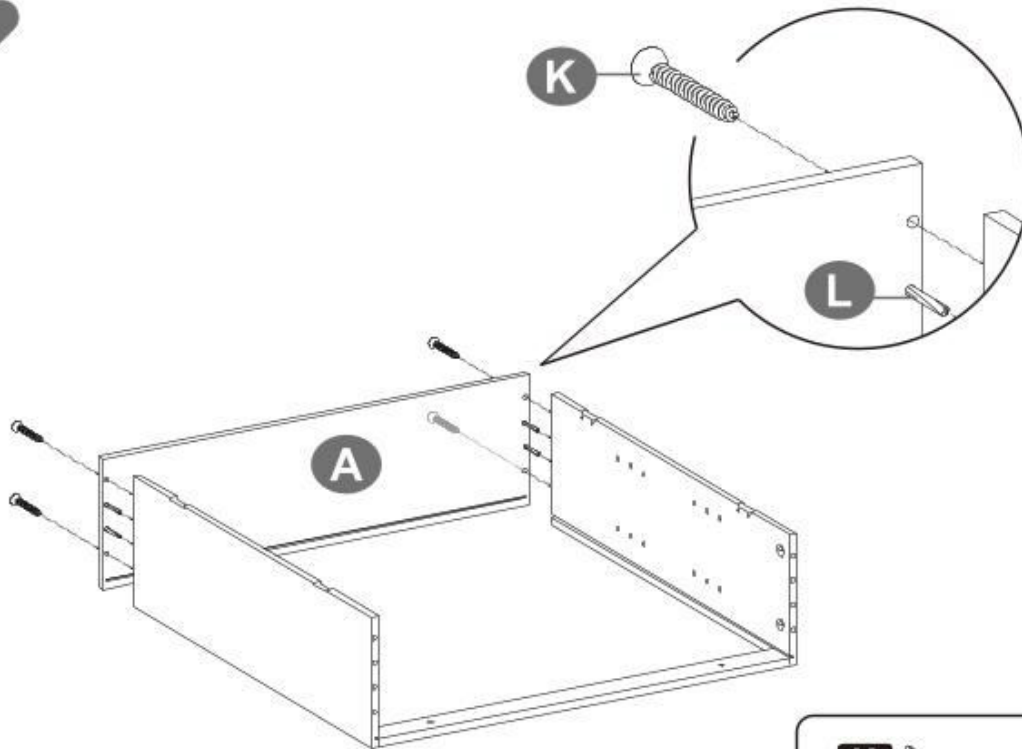
2

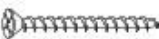
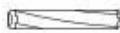


<b>N</b>		2PCS
----------	---	------

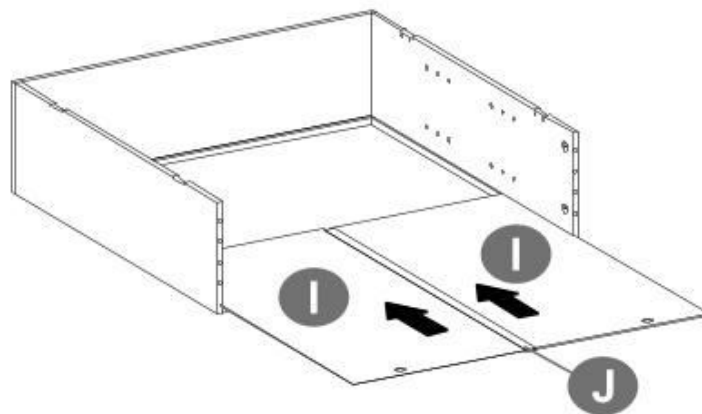


3

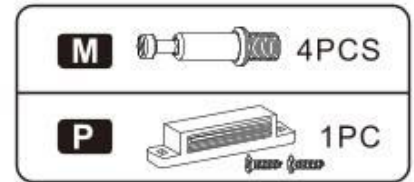
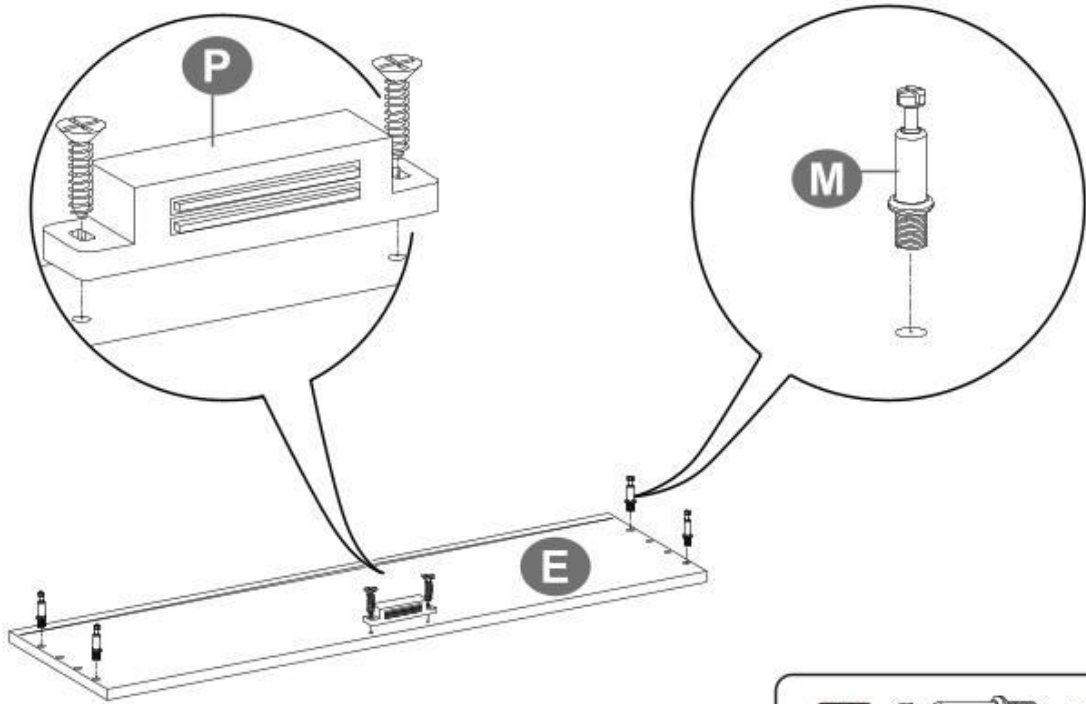


<b>K</b>		4PCS
<b>L</b>		4PCS

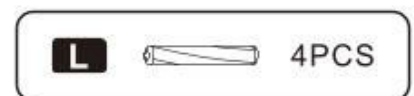
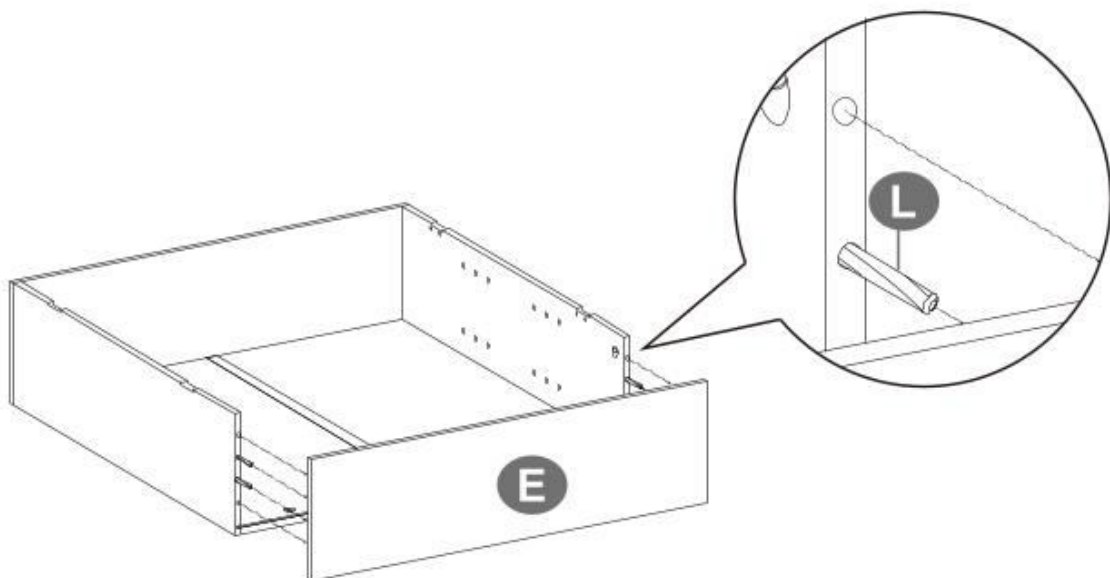
4



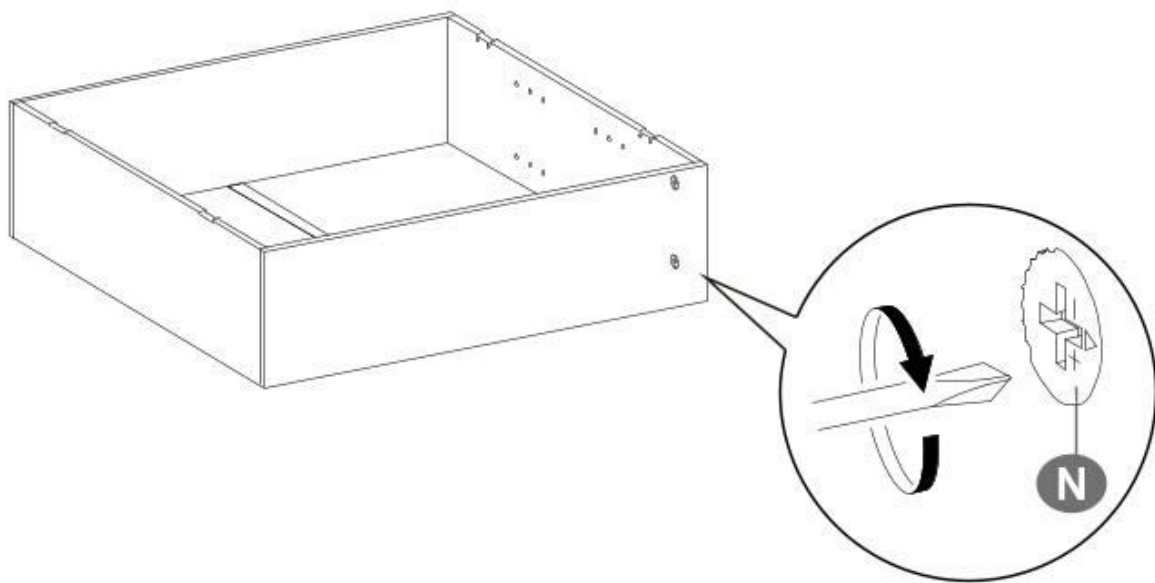
5



6

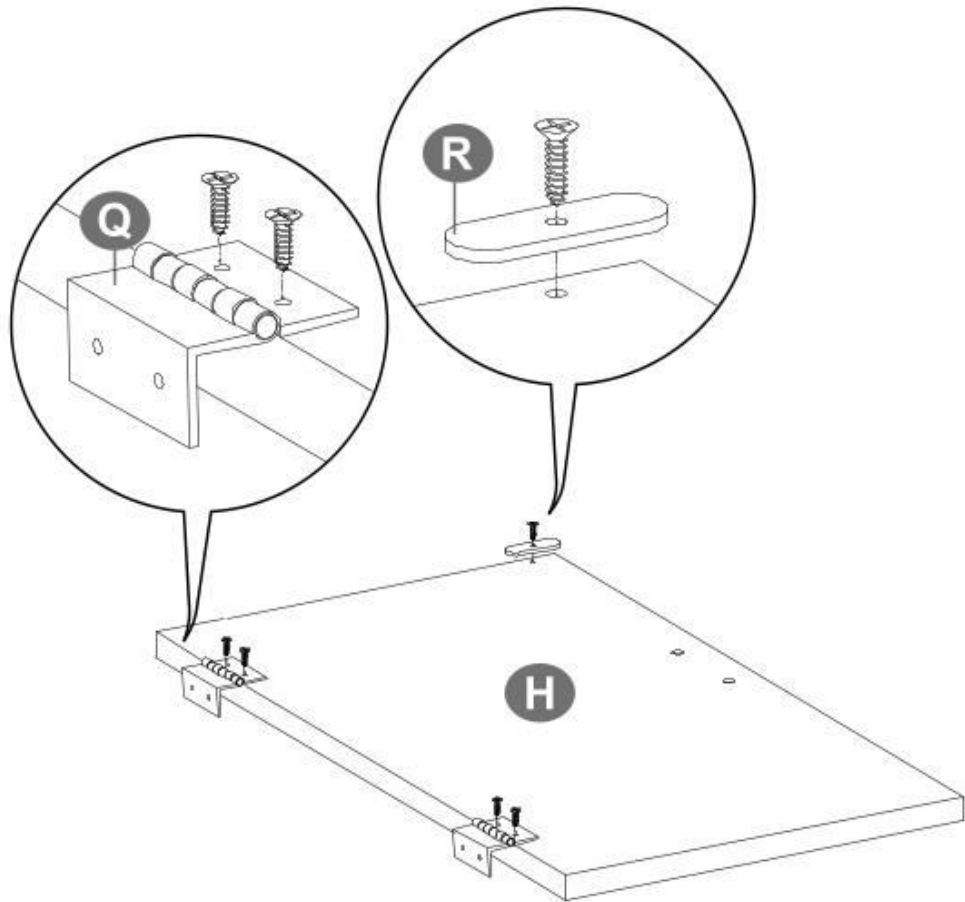
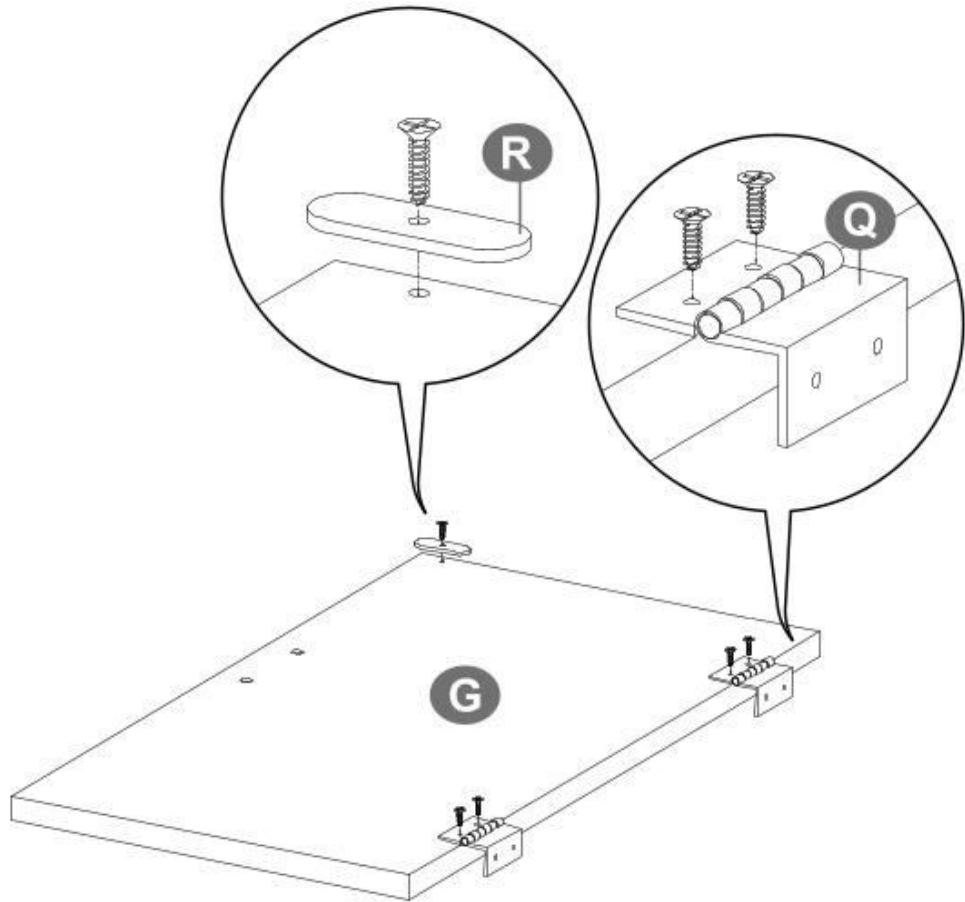




7



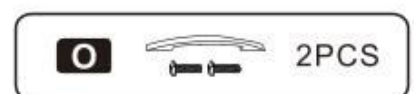
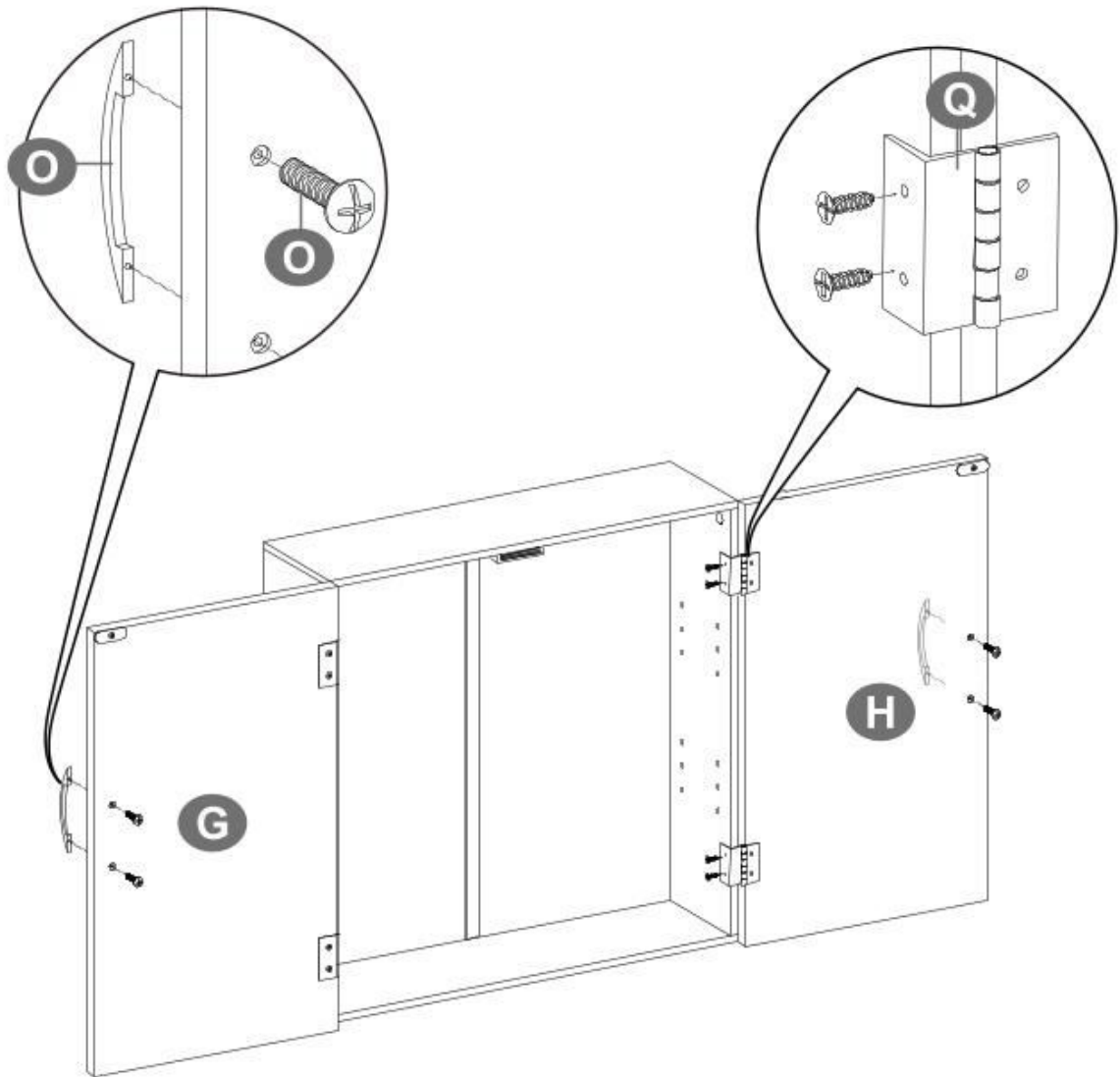
**N**  4PCS

8

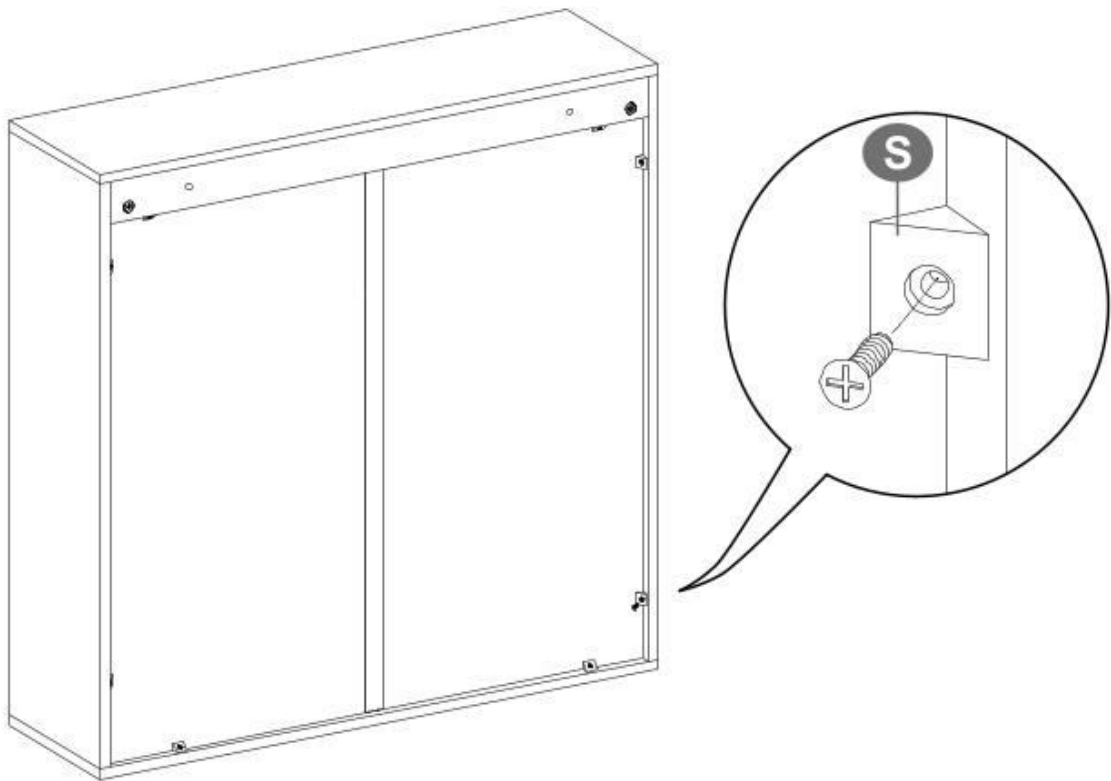


<b>Q</b>		4PCS	<b>R</b>		2PCS
----------	---	------	----------	---	------

9

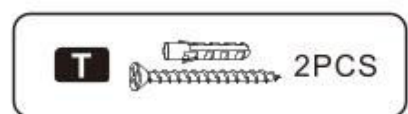
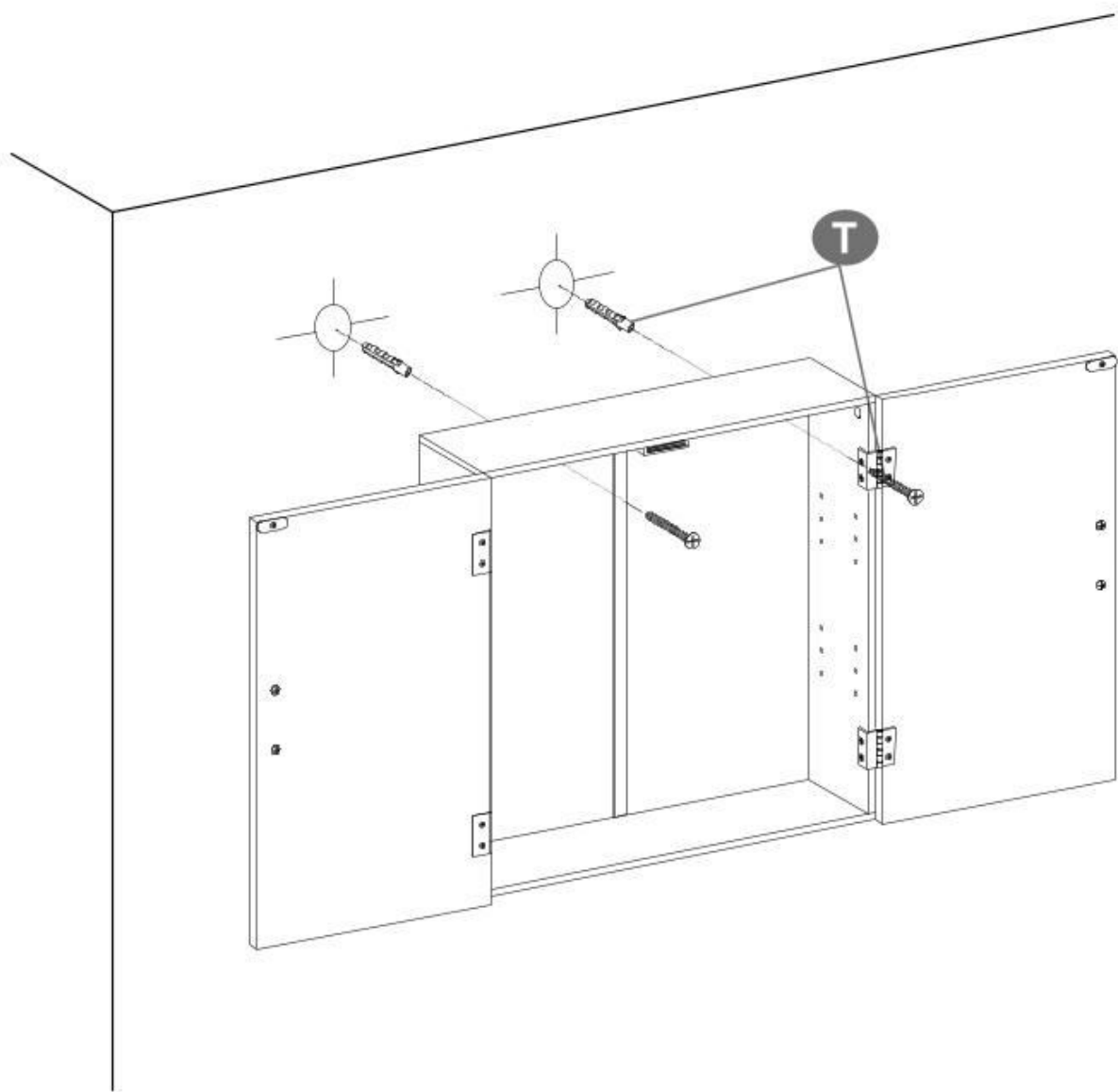


10

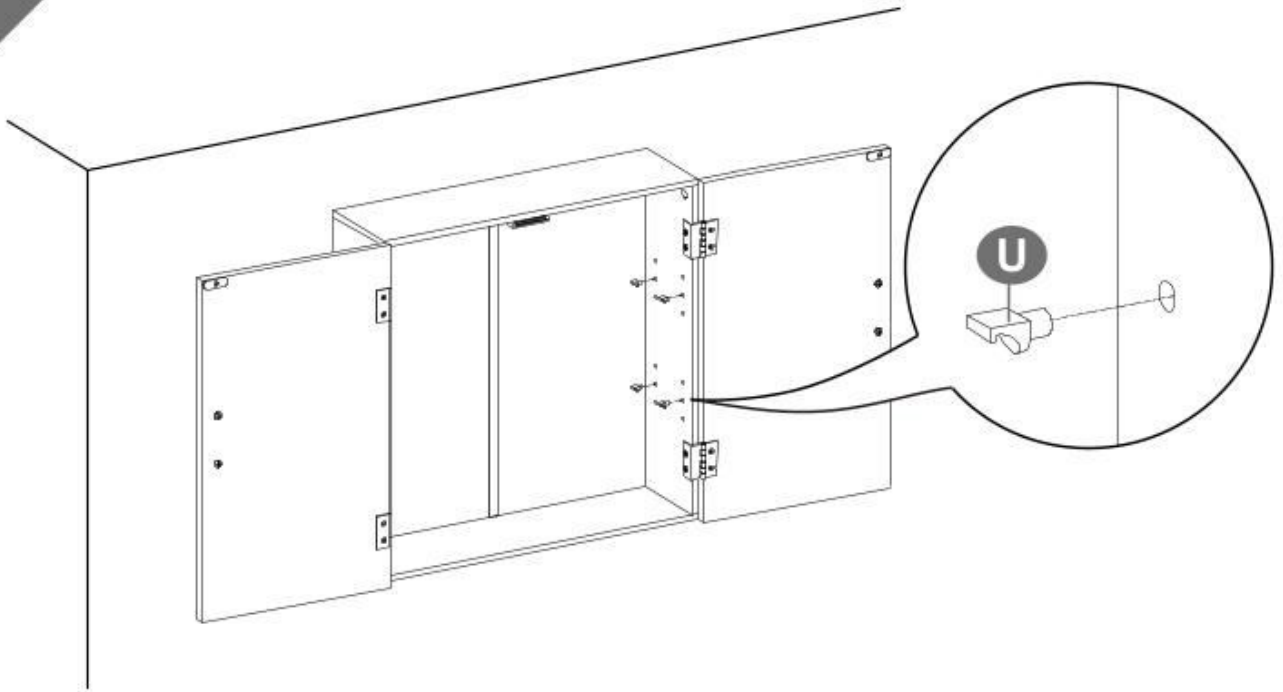


**S**  8PCS

11



12



**U**



8PCS

13

