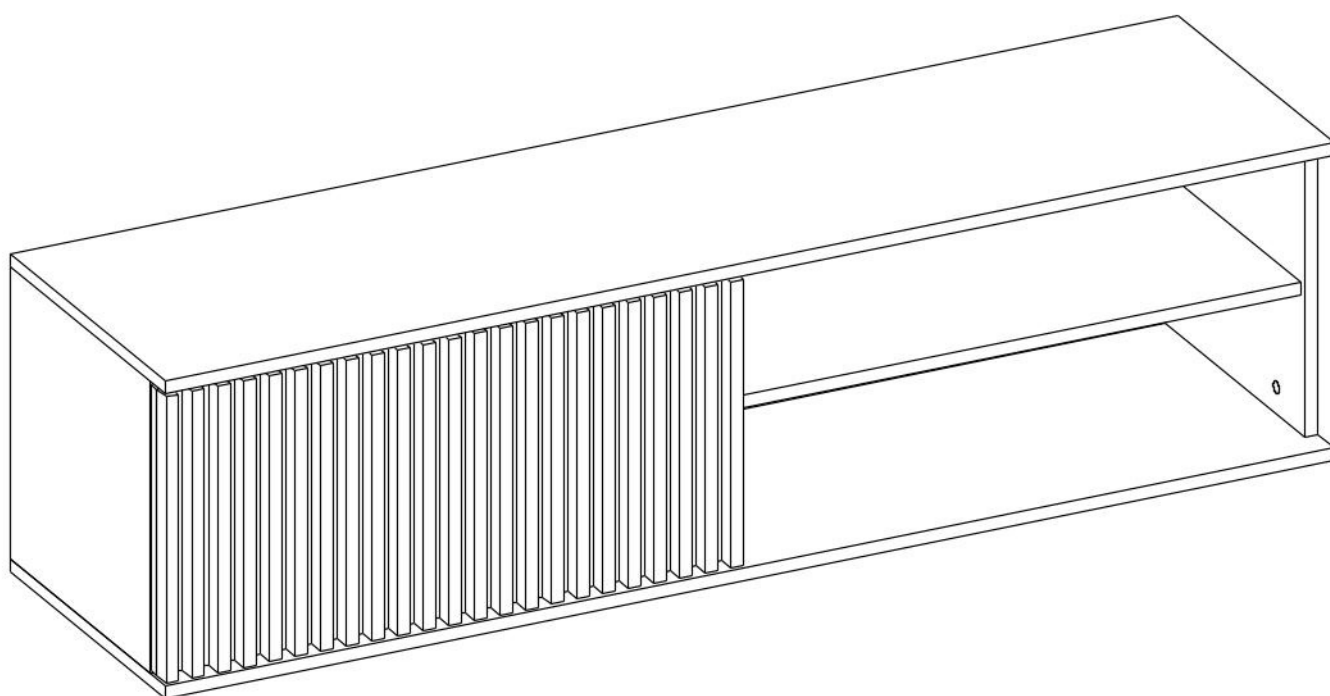
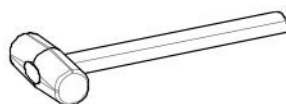
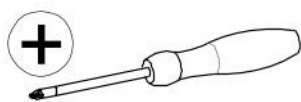
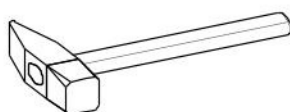
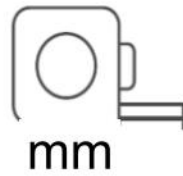
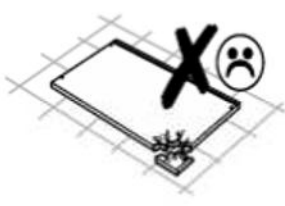
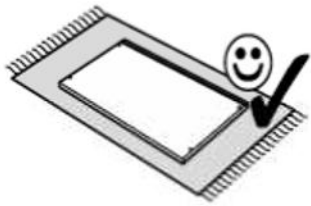


ENTSIAN rtv

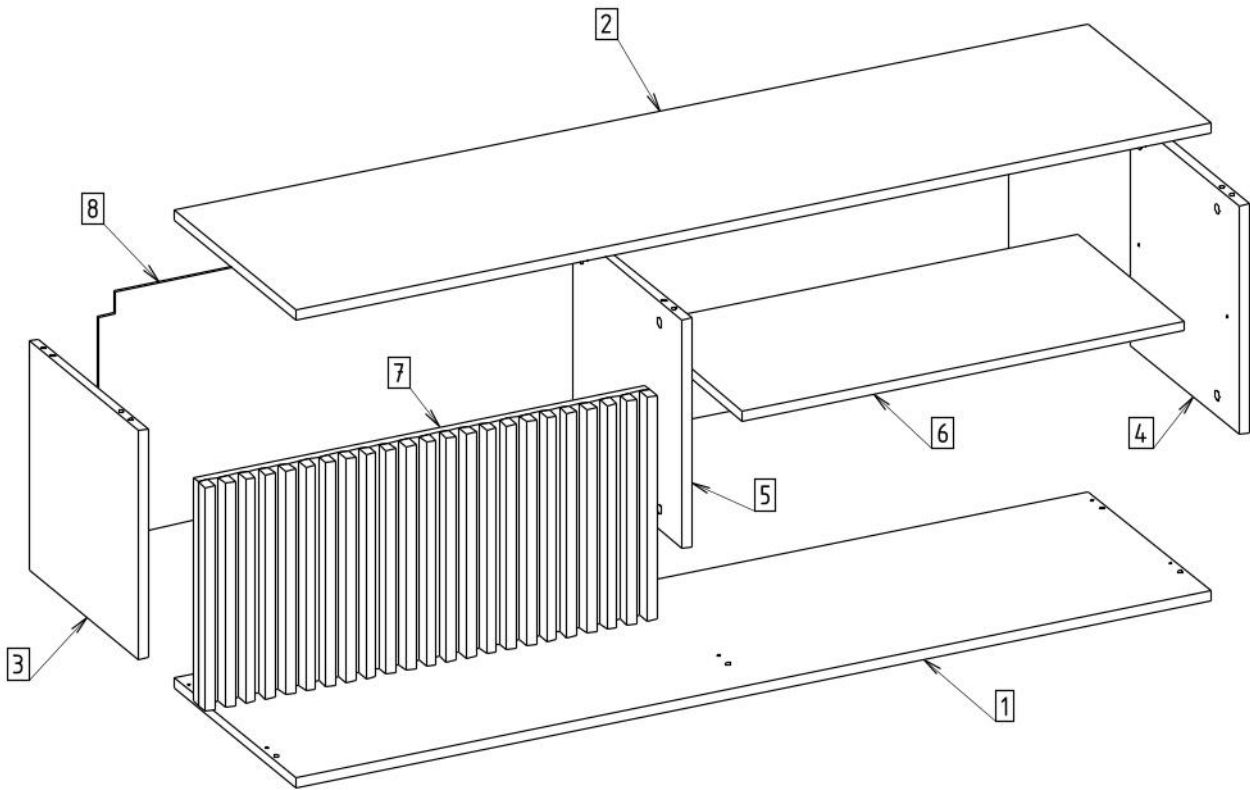


SF-ENT-A-RTV150

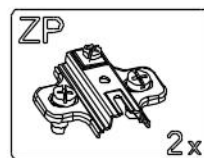
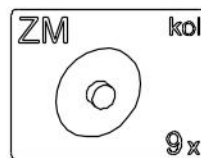
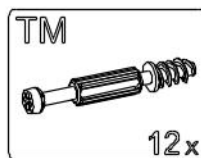
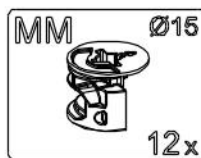
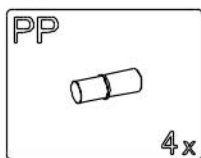
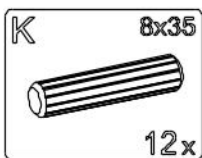
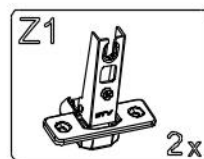
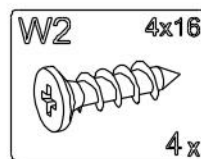
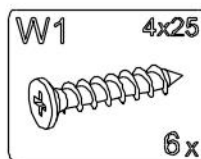
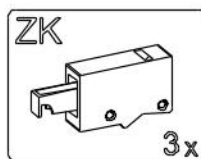
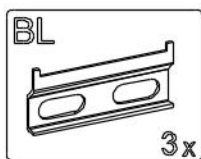
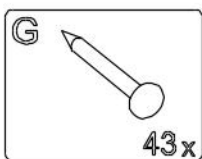




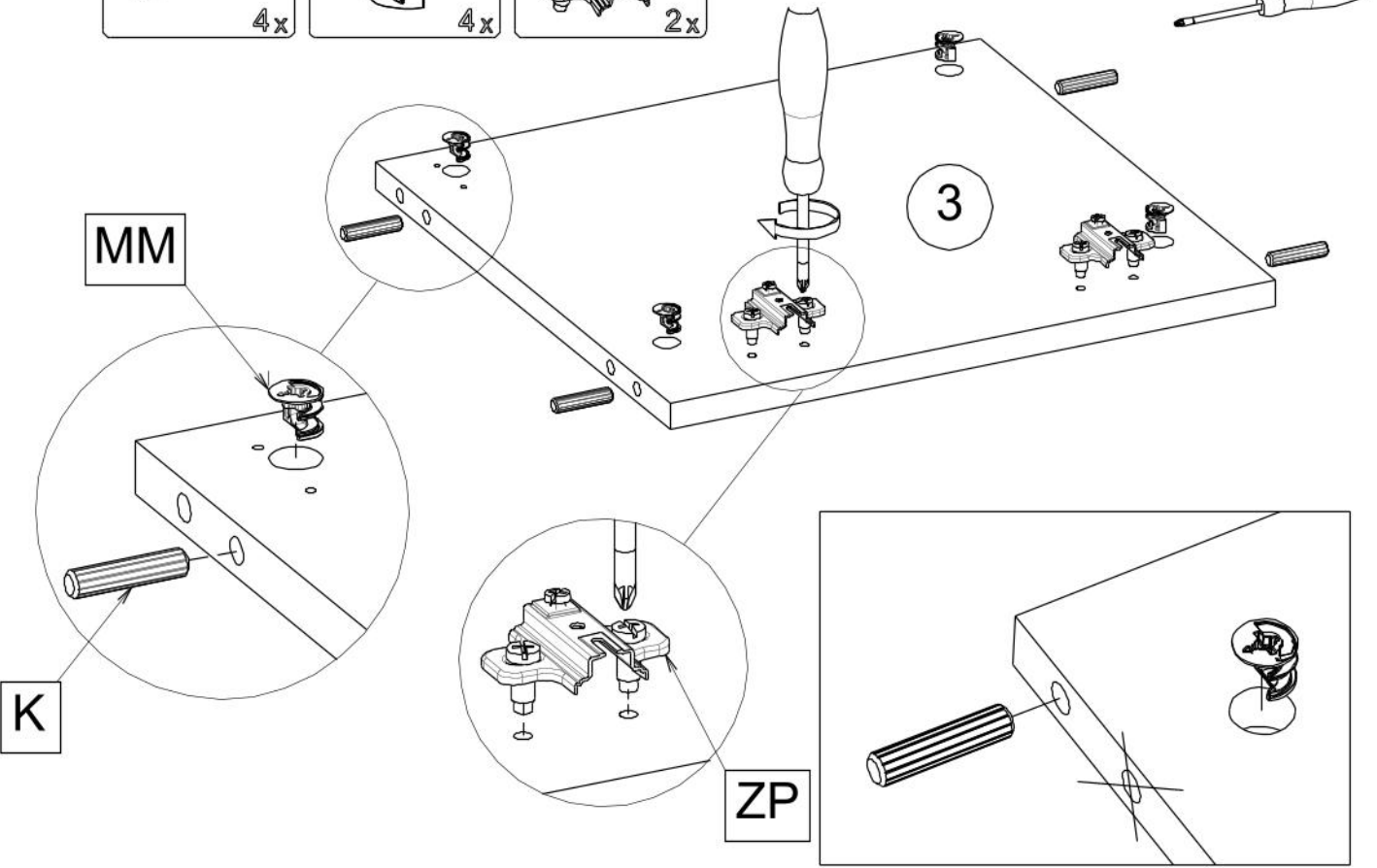
NR	il	Sz [mm]	dl [mm]	gr [mm]
1	1	400	1500	16
2	1	400	1500	16
3	1	359	368	16
4	1	359	368	16
5	1	359	368	16
6	1	725	349	16
7	1	741	360	40
8	1	394	1494	3



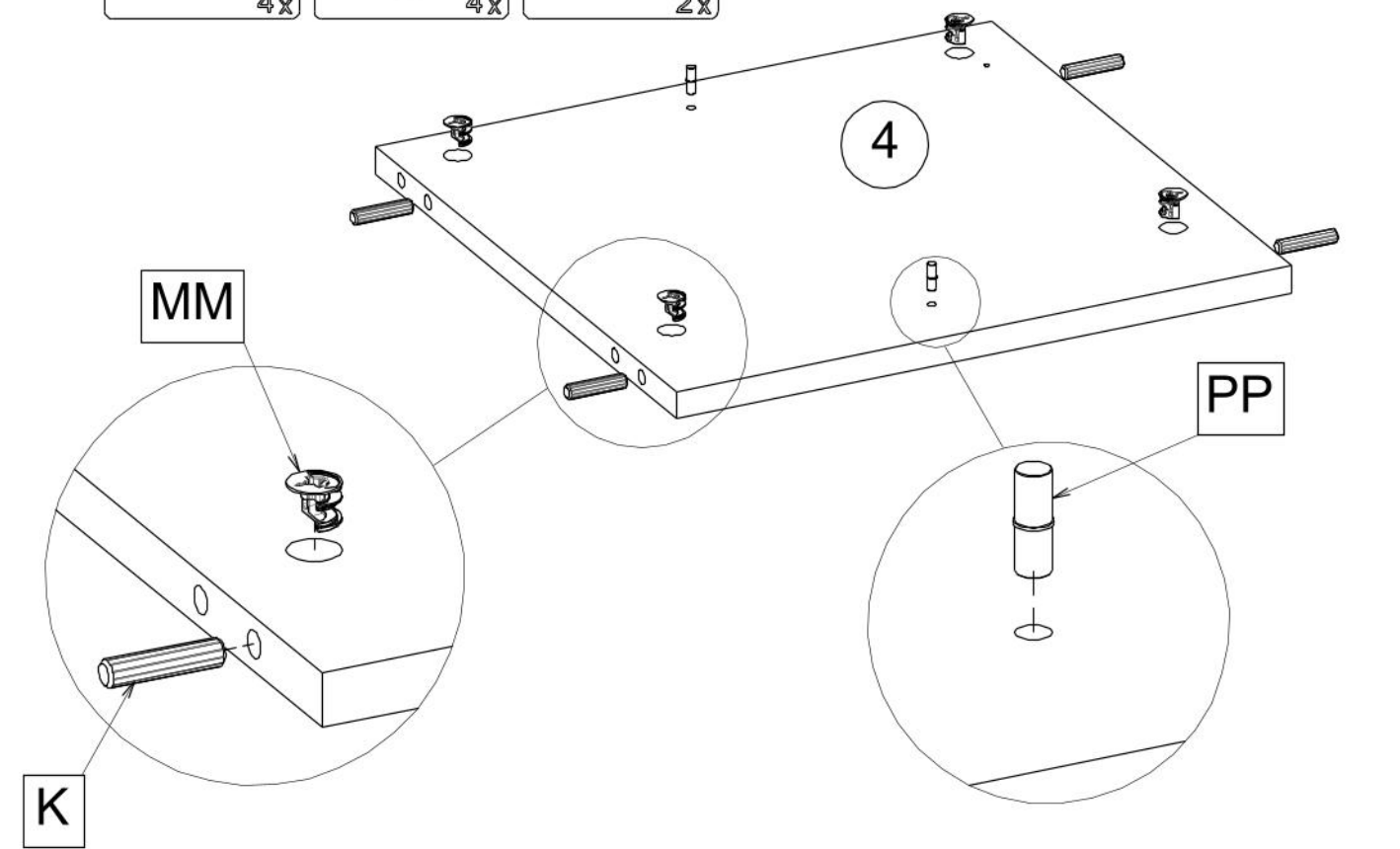
Assembling instruction / Montageanleitung / Notice de montage /
 Montaje de instrucción / Instrukcja montażu / Сборка инструкция /
 Montáž instrukce / Montáž inštrukcie / Szerelési utasítás /
 Сглобяване инструкция / Kurulum Talimatları / Montagem de instrução /
 Sestavljanje navodila / Montage instructie / Склапање инструкцију /
 Asamblarea de instrucțiuni / Sastavljanje upute / Montering instruktion /
 Istruzioni di montaggio / Збірка инструкция / Montāžas instrukcija /
 Montavimo instrukcija / Paigaldusjuhend / Kokoamisohjeisin



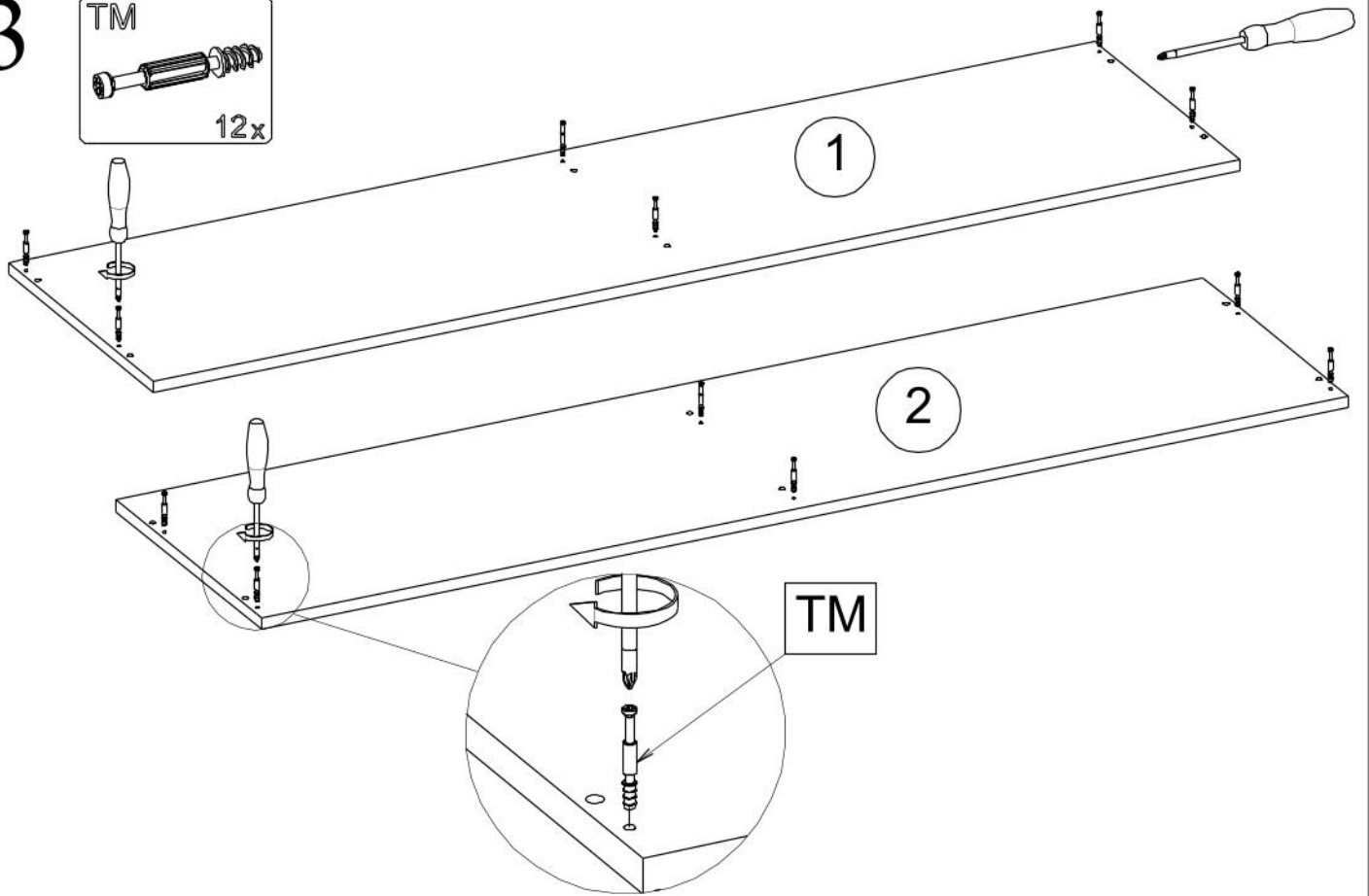
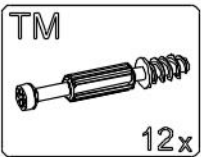
1



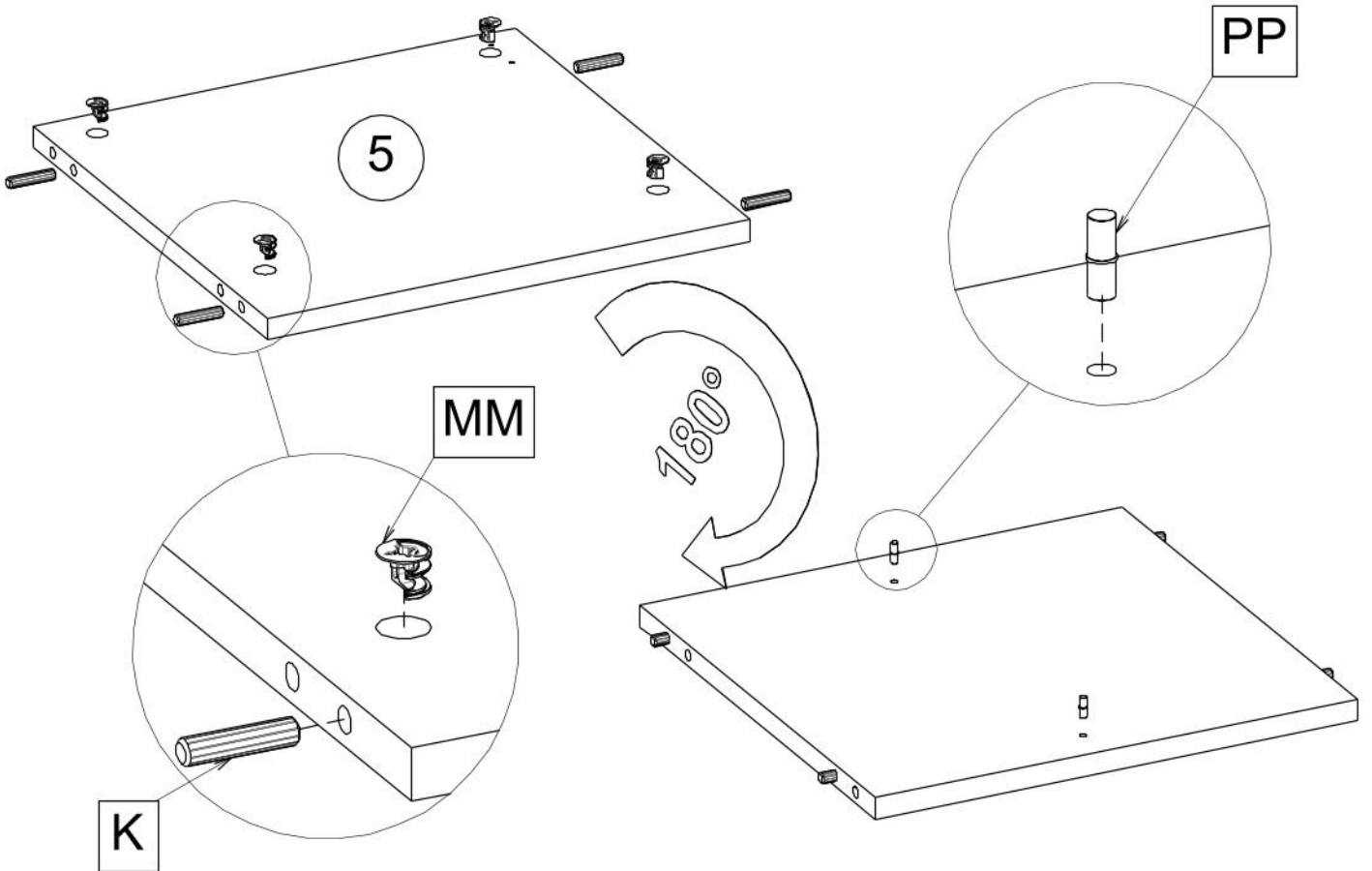
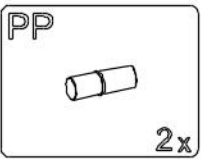
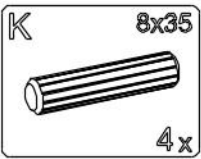
2



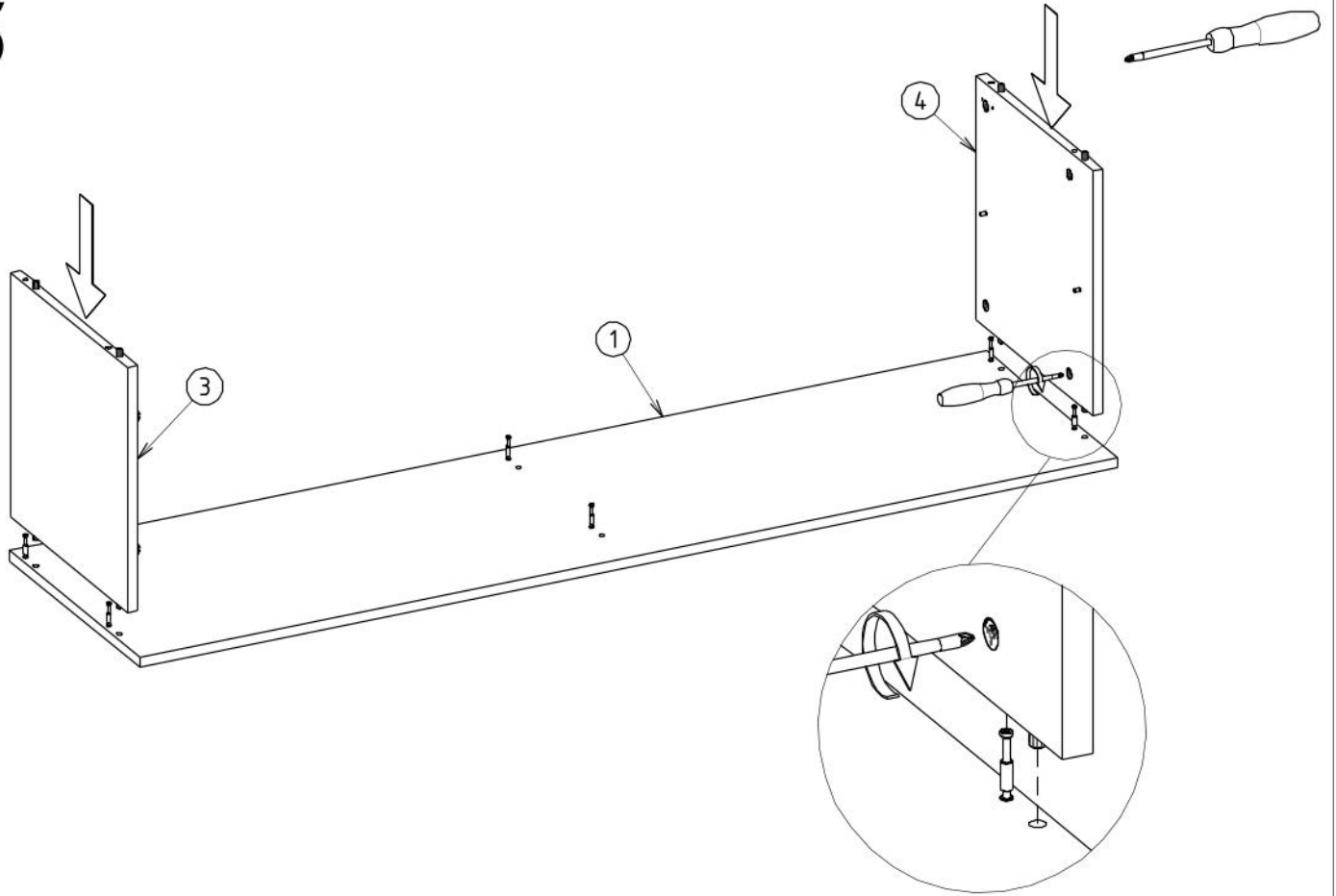
3



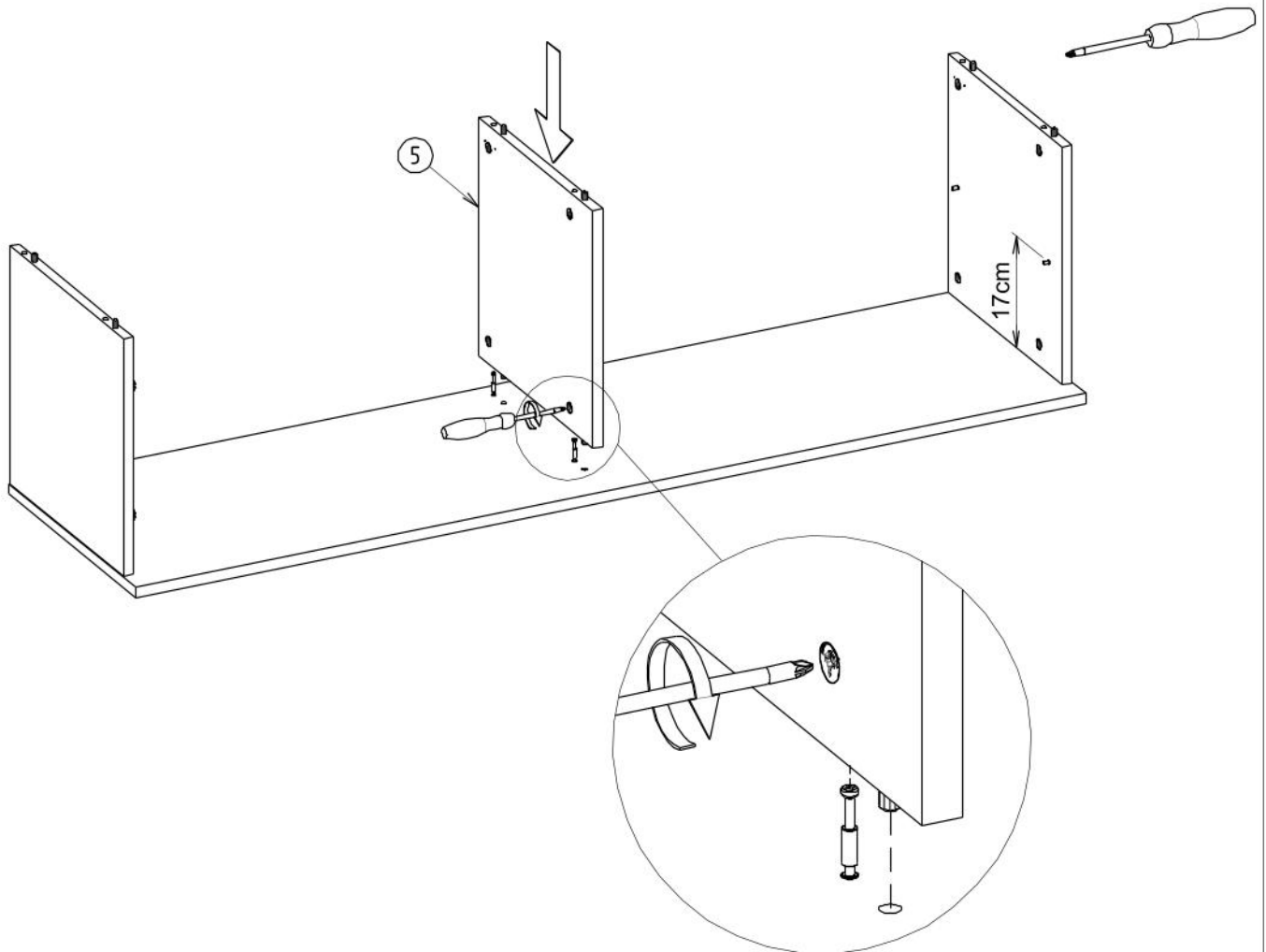
4



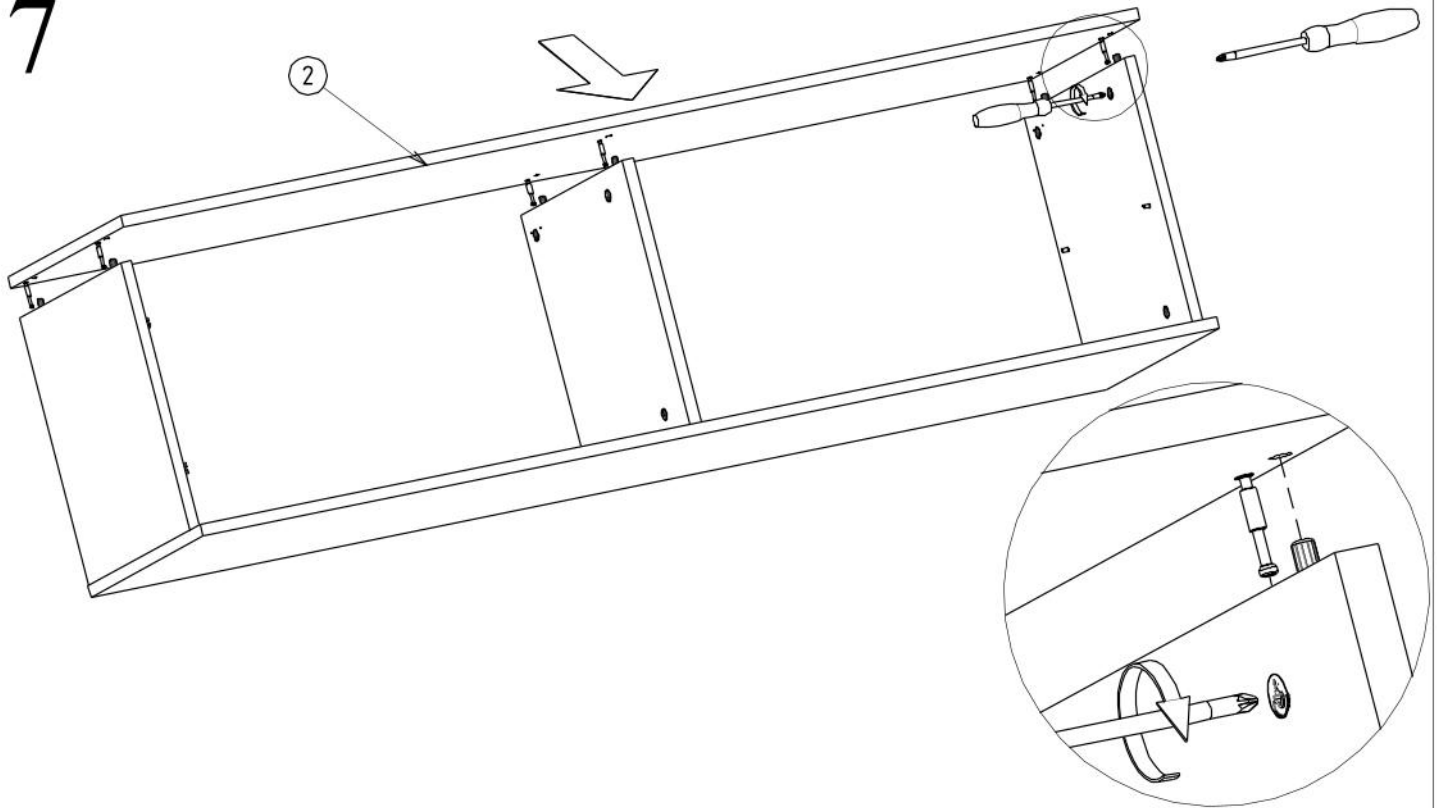
5






6

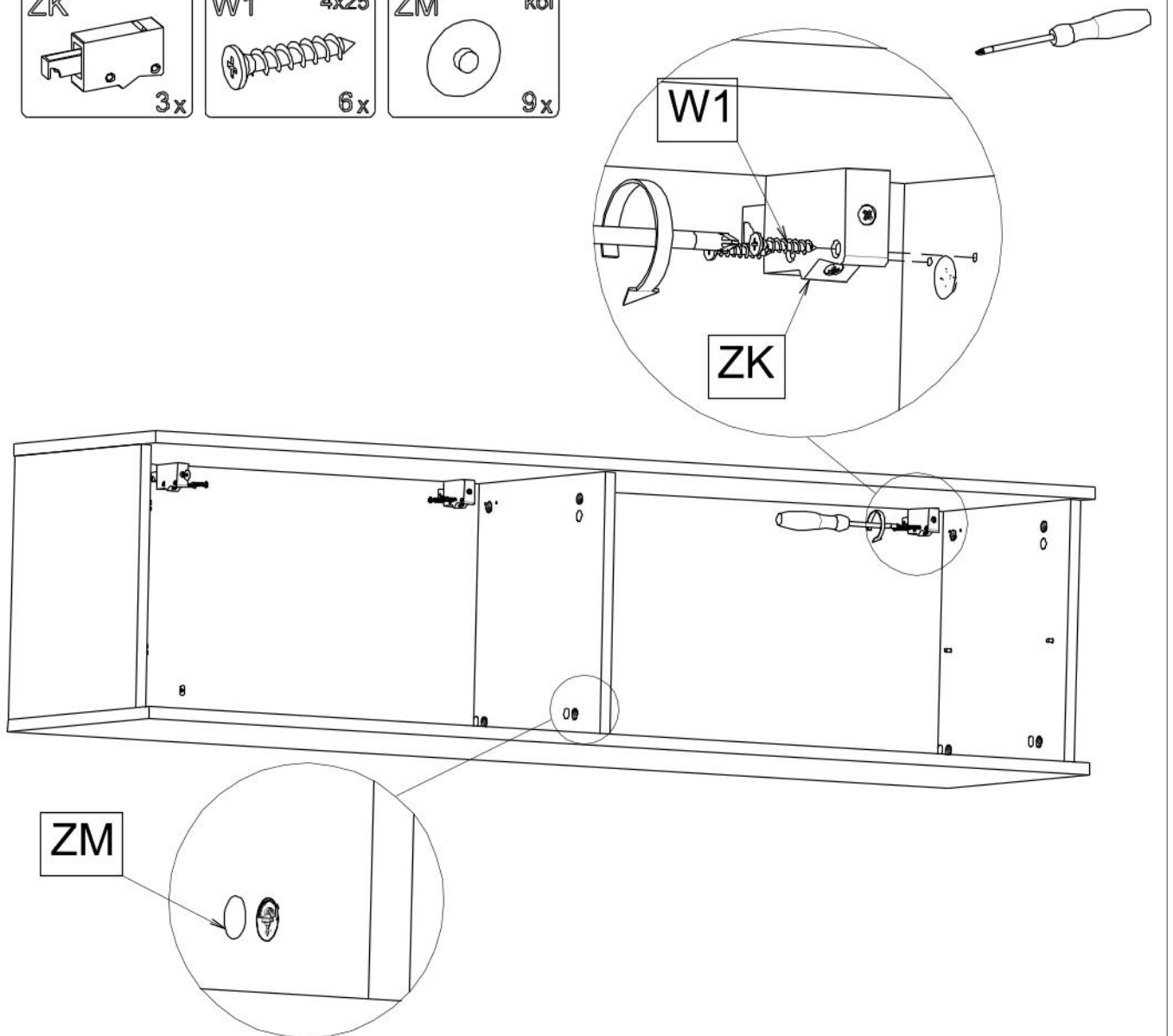


7

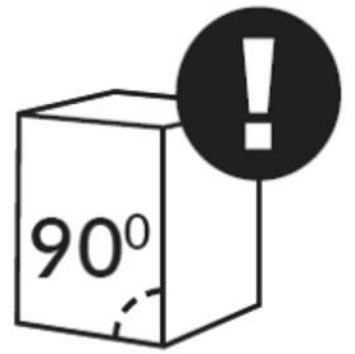
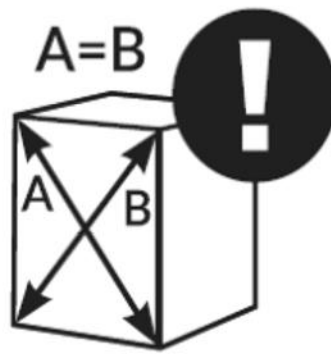
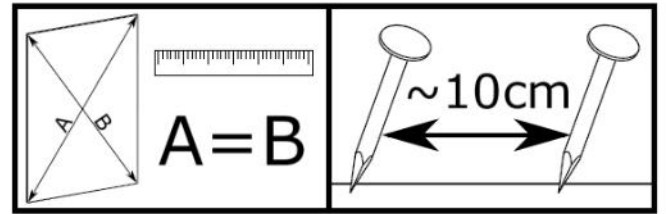
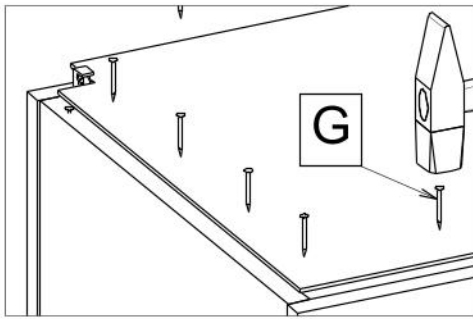
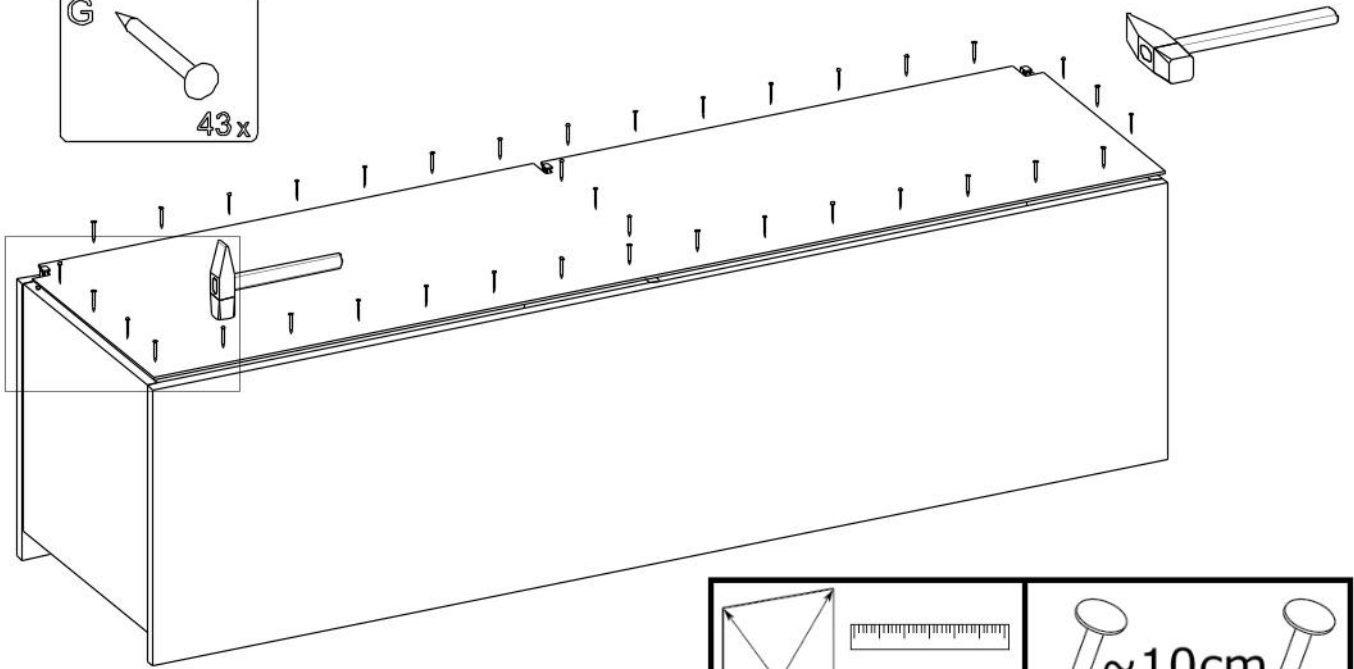
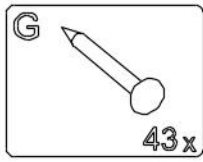


8

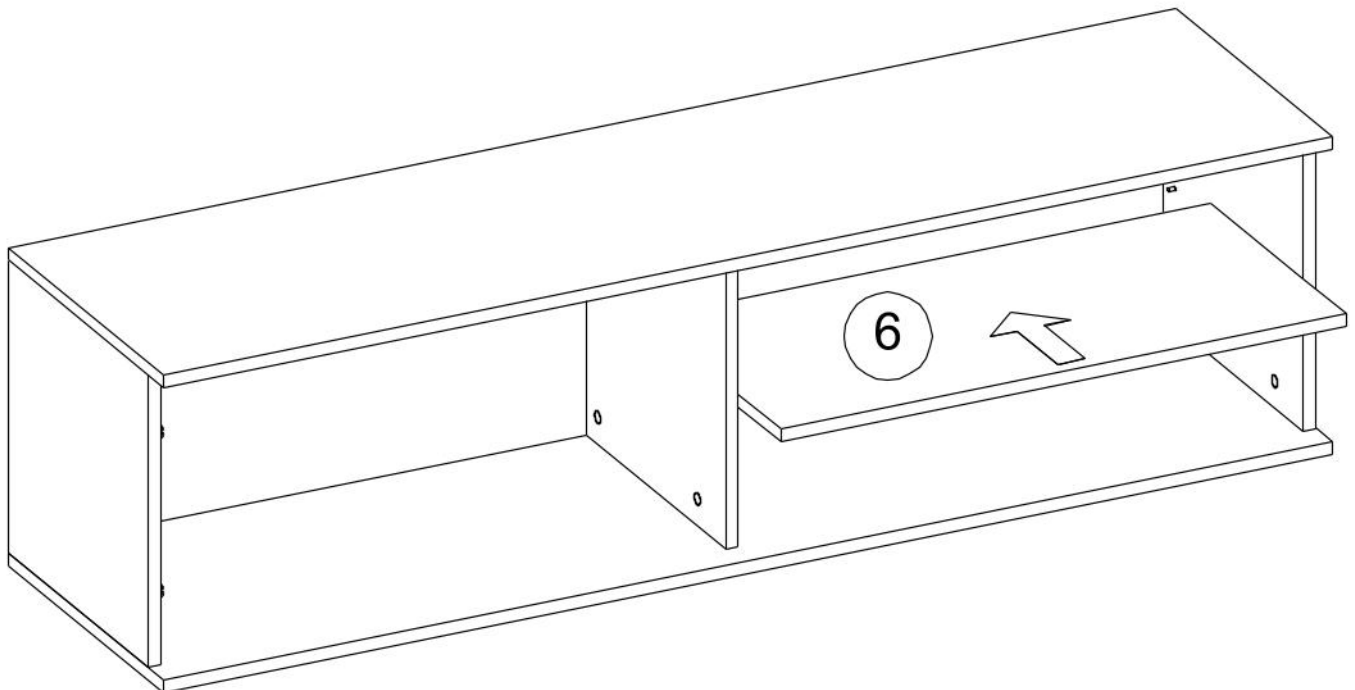
- | | | |
|--|--|--|
| ZK | W1 4x25 | ZM kol |
|  |  |  |
| 3x | 6x | 9x |



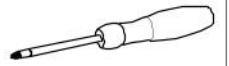
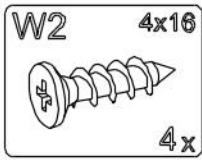
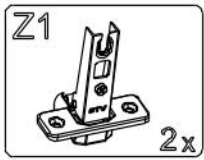
9



10



11

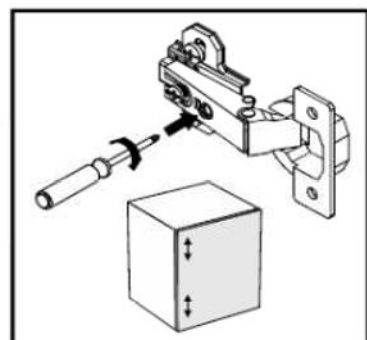
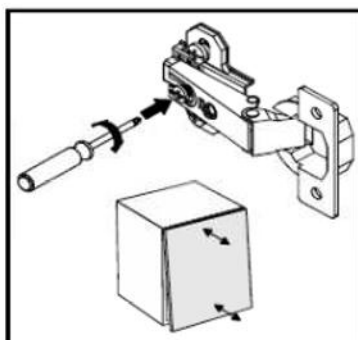
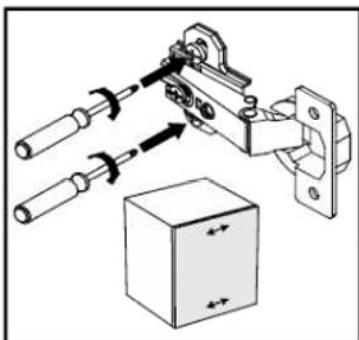
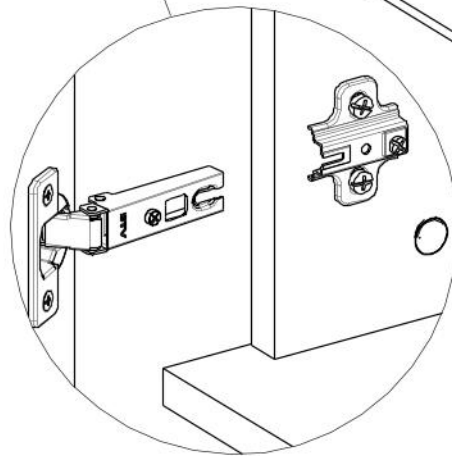
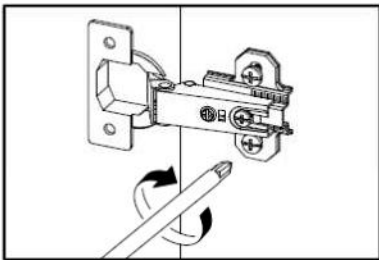
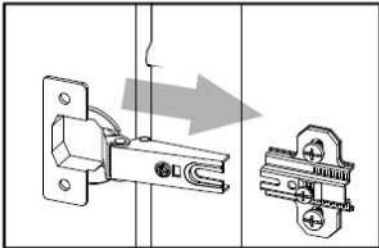
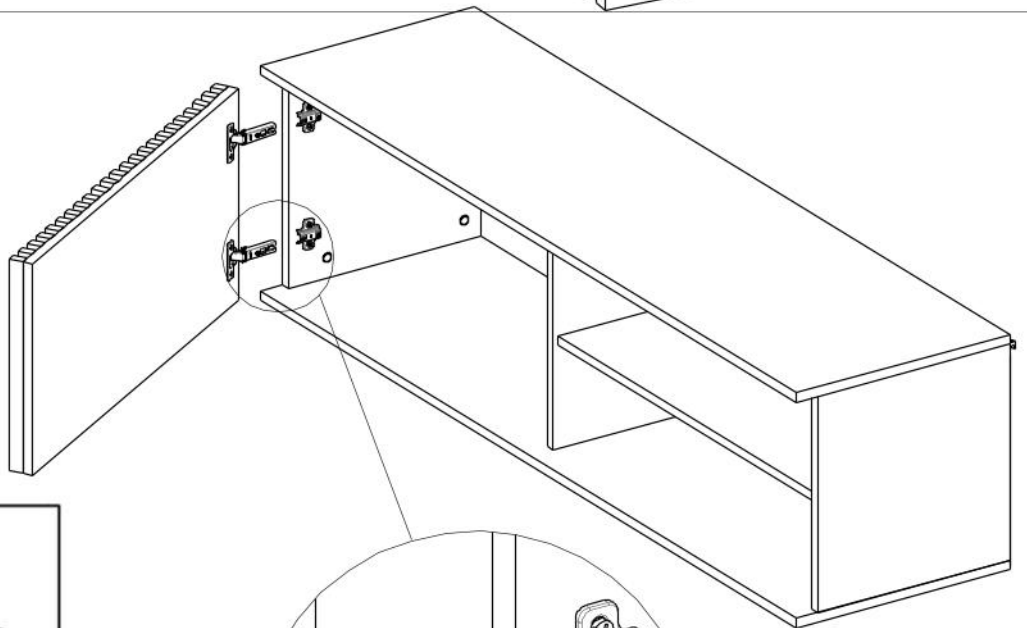


Z1

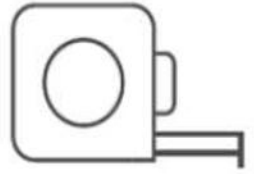
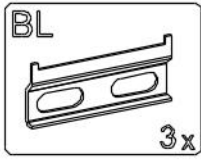
W2

7

12



13



mm

